

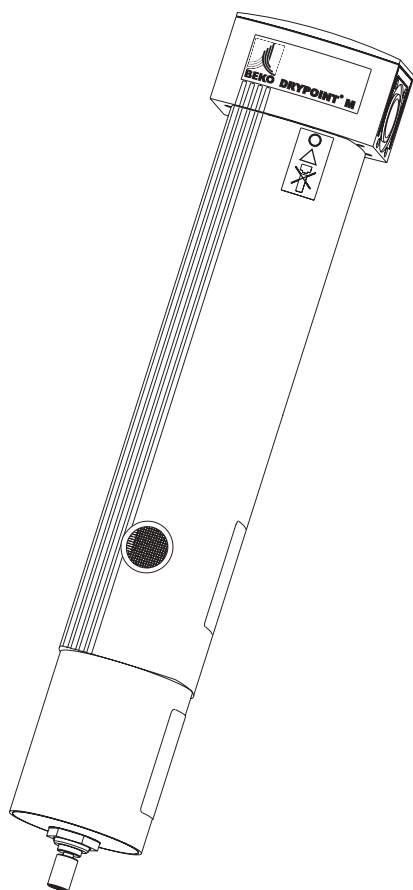
DE - Deutsch
EN - English
FR - Français
NL - Nederlands



Installations- und Betriebsanleitung
Instructions for installation and operation
Instructions de montage et de service
Installatie- en Gebruiksaanwijzing

Membrantrockner mit integriertem Nanofilter | Membrane dryer with integrated nanofilter |
Sécheur à membrane avec nanofiltre intégré | Membraandroger met geïntegreerde nano-filter

DRYPOINT® M PLUS



- DM 10 - 34 C (A, B, C) - N
- DM 10 - 41 C (A, B, C) - N
- DM 10 - 47 C (A, B, C) - N
- DM 20 - 48 C (A, B, C) - N
- DM 20 - 53 C (A, B, C) - N
- DM 20 - 60 C (A, B, C) - N
- DM 20 - 67 C (A, B, C) - N
- DM 40 - 61 C (A, B, C) - N
- DM 40 - 75 C (A, B, C) - N
- DM 40 - 90 C (A, B, C) - N

Sehr geehrter Kunde,

vielen Dank, dass Sie sich für DRYPOINT® M PLUS - Druckluft-Membrantrockner mit integriertem Nanofilter entschieden haben. Bitte lesen Sie vor Montage und Inbetriebnahme diese Installations- und Betriebsanleitung aufmerksam durch und befolgen Sie unsere Hinweise. Nur bei Beachtung der Vorschriften und Hinweise ist eine einwandfreie Funktion des DRYPOINT® M PLUS - Druckluft-Membrantrockners für eine hohe Druckluftqualität sichergestellt.

Dear Customer,

Thank you for deciding in favour of the DRYPOINT® M PLUS membrane dryer with integrated nano filter. Please read the present instructions carefully before installing the DRYPOINT® M PLUS unit and putting it into service. The perfect functioning of the DRYPOINT® M PLUS membrane dryer - and thus compressed-air quality of a high standard - can only be guaranteed if the instructions and conditions stated here are complied with.

Cher client,

Vous venez d'acquérir un DRYPOINT® M PLUS avec nanofiltre intégré et nous vous en félicitons. Nous vous recommandons de lire attentivement ces instructions avant le montage et la mise en service et de suivre nos conseils. Car, seul le respect des prescriptions et consignes données, peut garantir le parfait fonctionnement du sécheur à membrane DRYPOINT® M PLUS et de ce fait, une haute qualité d'air comprimé.

Geachte klant,

Wij danken u voor het aanschaffen van de DRYPOINT® M PLUS membraandroger met geïntegreerde Nanofilter . Wij verzoeken u voor installatie en ingebruikstelling van de DRYPOINT® M PLUS membraandroger eerst deze handleiding goed te lezen. Alleen door het opvolgen van de voorschriften wordt een goede werking van de DRYPOINT® M PLUS - perslucht - membraandroger en daarmee een hoge persluchtkwaliteit gegarandeerd.

Inhalt

| | |
|---|-----------|
| 1. Allgemeine Informationen..... | 6 |
| 1.1 Piktogramme und Symbole | 6 |
| 1.2 Signalworte nach ANSI | 6 |
| 1.3 Sachmängelhaftung | 8 |
| 2. Sicherheitshinweise | 8 |
| 3. Produktbeschreibung | 12 |
| 3.1 Bestimmungsgemäße Verwendung | 12 |
| 3.2 nicht bestimmungsgemäße Verwen- dung | 12 |
| 3.3 Funktion | 14 |
| 3.4 Maßzeichnung: Ausführung ohne Spülluftabspernung..... | 16 |
| 3.5. Maßzeichnung: Ausführung mit Spül- luftabspernung | 16 |
| 3.6 Technische Daten | 18 |
| 3.7 Typenschild | 22 |
| 3.8 Lieferumfang | 22 |
| 3.9 Lager und Transport..... | 24 |
| 4. Montage und Installation | 26 |
| 4.1 Voraussetzungen | 26 |
| 4.2 Montagehinweise | 26 |
| 4.3 Installation Spülluftabspernung | 28 |
| 5. Kontrolle und Wartung | 30 |
| 5.1 Reinigung / Dekontamination | 30 |
| 5.2 Wechsel Filterelement | 32 |
| 6. Abbau und Entsorgung | 32 |
| 7. Ersatzteile und Zubehör | 32 |
| 8. Herstellererklärung | 34 |
| 9. Konformitätserklärung | 36 |

Content

| | |
|--|-----------|
| 1. General information | 7 |
| 1.1 Pictograms and symbols | 7 |
| 1.2 Signal words in accordance with ANSI | 7 |
| 1.3 Liability for defects | 9 |
| 2. Safety instructions | 9 |
| 3. Product description | 13 |
| 3.1 Proper use | 13 |
| 3.2 Improper use | 13 |
| 3.3 Function | 15 |
| 3.4 Dimension drawing: version without a purge-air shutoff | 17 |
| 3.5. Dimension drawing: version with a purge-air shutoff | 17 |
| 3.6 Technical Data | 19 |
| 3.7 Type plate | 23 |
| 3.8 Scope of delivery | 23 |
| 3.9 Storage and transport | 25 |
| 4. Installation | 27 |
| 4.1 Requirements | 27 |
| 4.2 Instructions for mounting | 27 |
| 4.3 Installation purge-air shutoff | 29 |
| 5. Check and maintenance | 31 |
| 5.1 Cleaning/decontamination | 31 |
| 5.2 Replacement filter element | 33 |
| 6. Dismantling and disposal | 33 |
| 7. Spare parts and accessories | 33 |
| 8. Manufacturer's Declaration | 35 |
| 9. Declaration of Conformity | 37 |

Sommaire













| | |
|---|-----------|
| 1. Informations générales | 7 |
| 1.1 Pictogrammes et symboles | 7 |
| 1.2 Mises en garde de sécurité selon ANSI | 7 |
| 1.3 Responsabilité du fait des produits défectueux | 9 |
| 2. Consignes de sécurité | 9 |
| 3. Description du produit | 13 |
| 3.1 Utilisation conforme à l'usage prévu | 13 |
| 3.2 Utilisation non conforme à l'usage prévu | 13 |
| 3.3 Fonctionnement | 15 |
| 3.4 Dessin coté : Exécution sans coupure de l'air de balayage | 17 |
| 3.5 Dessin coté : Exécution avec coupure de l'air de balayage | 17 |
| 3.6 Caractéristiques techniques | 19 |
| 3.7 Plaque signalétique | 23 |
| 3.8 Matériel livré | 23 |
| 3.9 Stockage et transport | 25 |
| 4. Montage und Installation | 27 |
| 4.1 Conditions à remplir | 27 |
| 4.2 Consignes de montage | 27 |
| 4.3 Installation Coupure de l'air de balayage | 29 |
| 5. Contrôle et maintenance | 31 |
| 5.1 Nettoyage / décontamination | 31 |
| 5.2 Remplacement Élément filtrant | 33 |
| 6. Dépose et élimination | 33 |
| 7. Pièces de rechange et accessoires | 33 |
| 8. Déclaration du fabricant | 35 |
| 9. Déclaration de Conformité | 37 |

Inhoud

| | |
|--|-----------|
| 1. Algemene informatie | 7 |
| 1.1 Pictogrammen en symbolen | 7 |
| 1.2 Signaalwoorden volgens ANSI | 7 |
| 1.3 Aansprakelijkheid verborgen gebreken | 9 |
| 2. Veiligheidsinstructies | 9 |
| 3. Productbeschrijving | 13 |
| 3.1 Doelmatig gebruik | 13 |
| 3.2 Niet-doelmatig gebruik | 13 |
| 3.3 Functie | 15 |
| 3.4 Maattekening: Uitvoering zonder spoelluchtblokkering | 17 |
| 3.5 Maattekening: Uitvoering met spoelluchtblokkering | 17 |
| 3.6 Technische gegevens | 19 |
| 3.7 Typeplaatje | 23 |
| 3.8 Omvang van de levering | 23 |
| 3.9 Opslag en transport | 25 |
| 4. Montage en installatie | 27 |
| 4.1 Voorwaarden | 27 |
| 4.2 Montage-instructies | 27 |
| 4.3 Installatie Spoelluchtblokkering | 29 |
| 5. Controle en onderhoud | 31 |
| 5.1 Reiniging/decontaminatie | 31 |
| 5.2 Wisselen filterelement | 33 |
| 6. Demontage en verwijdering | 33 |
| 7. Reserveonderdelen en toebehoren | 33 |
| 8. Verklaring van de fabrikant | 35 |
| 9. Conformiteitsverklaring | 37 |

1. Allgemeine Informationen

1.1 Piktogramme und Symbole

-  Allgemeines Gefahrensymbol (Gefahr, Warnung, Vorsicht)
-  Installations- und Betriebsanleitung beachten!
-  Hinweis
-  Augenschutz tragen
-  Gehörschutz tragen
-  Handschutz tragen
-  Atemschutz tragen
-  Installations- und Betriebsanleitung beachten! (auf Typenschild)
-  Das Gerät ist wartungsfrei.
-  Gerät nicht öffnen!
-   Wartungsinformation Nanofilter: Angabe des nächsten erforderlichen Filterwechsels.

1.2 Signalworte nach ANSI

- | | |
|-----------------|--|
| Gefahr | Unmittelbar drohende Gefährdung Folge bei Nichtbeachtung: schwere Personenschäden oder Tod |
| Warnung | Mögliche Gefährdung Folge bei Nichtbeachtung: mögliche schwere Personenschäden oder Tod |
| Vorsicht | Unmittelbar drohende Gefährdung Folge bei Nichtbeachtung: mögliche Personen- oder Sachschäden |
| Hinweis | Mögliche Gefährdung Folge bei Nichtbeachtung: mögliche Personen- oder Sachschäden |
| Wichtig | Zusätzliche Hinweise, Infos, Tipps Folge bei Nichtbeachtung: Nachteile im Betrieb und bei der Wartung, keine Gefährdung |

1. General information

1.1 Pictograms and symbols

-  General danger symbol (danger, warning, caution)
-  Observe the installation and operating instructions!
-  Note
-  Use eye protection
-  Wear ear protectors
-  Use protective gloves
-  Wear breathing protection
-  Observe the installation and operating instructions! (on the type plate)
-  The device is maintenance-free.
-  Do not open the device!
-  Maintenance information nanofilter: indication of the next necessary filter replacement.

1.2 Signal words in accordance with ANSI

- Danger** Imminent hazard
Consequences of non-observance: serious injury or death
- Warning** Potential hazard
Consequences of non-observance: possible serious injury or death
- Caution** Imminent hazard
Consequences of non-observance: possible injury or property damage
- Notice** Potential hazard
Consequences of non-observance: possible injury or property damage
- Important** Consequences of non-observance: disadvantages during operation and maintenance, no danger

1. Informations générales

1.1 Pictogrammes et symboles

-  Symbole Danger en général (danger, attention, prudence)
-  Respecter les instructions de montage et de service!
-  Consigne
-  Port obligatoire d'un équipement de protection oculaire !
-  Port obligatoire d'un équipement de protection auditive !
-  Port obligatoire de gants de protection !
-  Port obligatoire d'un masque de protection respiratoire !
-  Respecter les instructions de montage et de service! (sur la plaque signalétique)
-  L'appareil n'exige aucun entretien.
-  Ne pas ouvrir l'appareil !
-  Information d'entretien du nanofiltre : indication du prochain remplacement requis de l'élément filtrant.

1.2 Mises en garde de sécurité selon ANSI

- Danger** Risque imminent
Conséquences en cas de non-respect : peut causer de graves blessures ou entraîner la mort !
- Attention** Risque possible
Conséquences en cas de non-respect : peut causer de graves blessures ou entraîner la mort !
- Prudence** Risque imminent
Conséquences possibles en cas de non-respect : risque de causer des blessures ou d'entraîner la mort !
- Consigne** Conséquences en cas de non-respect : risques de blessures ou de dommages matériels
- Important** Consignes, infos, conseils supplémentaires
Conséquences en cas de non-respect : inconvénients au niveau de l'utilisation et de la maintenance, aucun risque

1. Algemene informatie

1.1 Pictogrammen en symbolen

-  Algemeen gevaarsymbool (Gevaar, waarschuwing, wees voorzichtig)
-  Houdt u zich aan de installatiehandleiding en gebruiksaanwijzing!
-  Opmerking
-  Draag oogbescherming
-  Draag gehoorbescherming
-  Draag handschoenen
-  Draag adembescherming
-  Houdt u zich aan de installatiehandleiding en gebruiksaanwijzing! (Op typeplaatje)
-  Het apparaat vergt geen onderhoud!
-  Apparaat niet openen!
-  Onderhoudsinformatie nanofilter: vermelding van de volgende vereiste filterwissel.

1.2 Signaalwoorden volgens ANSI

- Gevaar** Rechtstreeks dreigend gevaar
Gevolg bij niet-naleving: zwaar lichamelijk letsel of dood
- Waarschuwing** Mogelijk gevaar
Gevolg bij niet-naleving: mogelijk zwaar lichamelijk letsel of dood
- Wees voorzichtig** Rechtstreeks dreigend gevaar
Gevolg bij niet-naleving: mogelijk lichamelijk letsel of materiële schade
- Opmerking** Mogelijk gevaar
Gevolg bij niet-naleving: mogelijk lichamelijk letsel of materiële schade
- Belangrijk** Extra opmerkingen, info's, tips
Gevolg bij niet-naleving: Nadelen tijdens het gebruik en bij het onderhoud, geen gevaar

1.3 Sachmängelhaftung

Bitte lesen Sie aufmerksam die nachfolgenden Hinweise. Nur bei Beachtung dieser Hinweise, bestimmungsgemäßer Verwendung sowie Einhaltung der Installations- und Betriebsanleitung kann eine Sachmängelhaftung übernommen werden.

Beim Einsatz der vorgesehenen CLEARPOINT®-Filter und einem jährlichen Tausch der Filterelemente besteht auf den Membrantrockner ein Anspruch auf Beseitigung von Sachmängeln innerhalb von zwei Jahren ab Rechnungsdatum.

BEKO TECHNOLOGIES haftet nicht für Schäden, die durch unsachgemäße Handhabung, Abnutzung, Lagerung oder sonstige Handlungen des Bestellers oder Dritter auftreten.

Dies gilt insbesondere für Verschleißteile.

2. Sicherheitshinweise



GEFAHR! **Druckluft!**

Durch Kontakt mit schnell oder schlagartig entweichender Druckluft oder durch berstende Anlagenteile besteht Gefahr schwerer Verletzungen oder Tod.

Maßnahmen:

- Nur druckfestes Montagematerial verwenden!
- Absperreinheiten nicht schlagartig öffnen!
- Verhindern Sie, dass Personen oder Gegenstände von Druckluft bzw. Kondensat getroffen werden können.
- Übertragung von Vibrationen, Schwingungen und Stößen z.B. durch Einsatz von Schwingungsdämpfern vermeiden.
- Schwimmerableiter nur innerhalb der auf dem Typenschild angegebenen technischen Spezifikationen betreiben.
- Montage-, Installations- und Wartungsarbeiten nur im drucklosen Zustand durchführen.
- Druckschläge im Betriebszustand sicher vermeiden. Diese können die Funktion bzw. das Gehäuse beschädigen.



WARNUNG! **Verletzungsgefahr bei falscher Verwendung!**

Vor Montage, Inbetriebnahme und Betrieb des Membrantrockners muss sichergestellt werden, dass er für den entsprechenden Einsatzbereich ausgewählt wurde. Bei Nichtbeachten können schwere Körperverletzungen und/oder Sachschäden auftreten.

1.3 Liability for defects

Please carefully read the following advice. Liability for defects can only be assumed if these advices are observed, if the device is used properly, and if the instructions for installation and operation are adhered to.

If the intended CLEARPOINT® filters are employed and if the filter elements are replaced annually, an entitlement to the elimination of defects exists for the membrane dryer within two years from the billing date.

BEKO TECHNOLOGIES will not accept liability for damage that occurs as a result of improper handling, wear, storage or other actions of the customer or third parties.

This particularly applies to wearing parts.

1.3 Responsabilité du fait des produits défectueux

Veillez lire attentivement les consignes suivantes. La responsabilité du fait des produits défectueux n'est engagée que si ces consignes et les instructions de montage et de service sont respectées et si l'utilisation est conforme à l'usage prévu.

Si les filtres CLEARPOINT® préconisés sont utilisés, et si les éléments filtrants sont remplacés une fois par an, le sécheur à membrane bénéficie d'une garantie d'élimination des vices pendant une période de deux ans, à compter de la date de facturation.

BEKO TECHNOLOGIES n'engage pas sa responsabilité pour les dégâts occasionnés par un maniement non conforme, par l'usure, par le stockage ou par d'autres manipulations effectuées par le donneur d'ordre ou un tiers.

Ceci est valable en particulier pour les pièces d'usure.

1.3 Aansprakelijkheid verborgen gebreken

Lees a.u.b. de volgende instructies aandachtig door. Alleen als u deze instructies opvolgt, het apparaat op doelmatige wijze gebruikt en u zich houdt aan de installatiehandleiding en gebruiksaanwijzing kunnen wij een aansprakelijkheid verborgen gebreken aanvaarden.

Bij gebruikmaking van de voorziene CLEARPOINT®-filters en een jaarlijkse wissel van de filterelementen heeft u bij de membraandroger binnen een periode van twee jaar vanaf factuurdatum aanspraak op het verhelpen van verborgen gebreken.

BEKO TECHNOLOGIES is niet aansprakelijk voor schade die het gevolg is van onoordeelkundig gebruik, slijtage, opslag of andere handelingen die zijn verricht door de besteller of door derden.

Dit geldt in het bijzonder voor slijtdelen.

2. Safety instructions



DANGER ! Compressed Air !

Risk of serious injury or death through contact with quickly or suddenly escaping compressed air or through bursting plant components.

Measures:

- Only use pressure-resistant installation material!
- Do not suddenly open shut-off units!
- Make sure that no persons or objects can be hit by compressed air or condensate.
- Avoid the transmission of vibrations and shocks by employing shock absorbers, for example.
- Use float drains only within the technical specifications that are indicated on the type plate.
- Only carry out installation and maintenance works when the system is pressureless.
- Make sure to reliably prevent pressure surges under operating conditions. These may affect the function or damage the housing.



WARNING! Risk of injury when used incorrectly!

Prior to the mounting, start-up, and operation of the membrane dryer, it must be ensured that the device was correctly chosen with regard to the respective field of application. In the event of non-observance, severe personal injury and/or damage to materials may occur.



DANGER ! Air comprimé !

Tout contact avec de l'air comprimé s'échappant rapidement ou de façon brutale ou tout contact avec des parties de l'installation présentant un risque d'éclatement peut causer de graves blessures ou entraîner la mort.

Mesures préventives :

- N'utiliser que du matériel d'installation résistant à la pression !
- Ne pas ouvrir brusquement les vannes d'arrêt !
- Veillez à ce qu'il n'y ait aucun risque qu'une personne ou un objet puisse être touché par l'air comprimé ou le condensat.
- Éviter la transmission de vibrations, d'oscillations ou de secousses, par exemple, en utilisant des amortisseurs d'oscillations.
- En cas d'utilisation d'un purgeur à flotteur, ne l'exploiter qu'en respectant les spécifications techniques mentionnées sur la plaque signalétique.
- Avant toute intervention de montage, d'installation et d'entretien, dépressuriser l'installation !
- Éviter en toute fiabilité les coups de bélier durant l'exploitation du sécheur à membrane. Ceux-ci risquent de porter atteinte au bon fonctionnement ou d'endommager le corps.



ATTENTION ! Risque d'accident en cas de mauvaise utilisation !

Avant l'installation, la mise en service et l'exploitation du sécheur à membrane, il faut s'assurer qu'il a été judicieusement sélectionné pour le domaine d'application correspondant. Conséquences en cas de non-respect : risque de graves blessures et / ou des dégâts matériels.



GEVAAR! Perslucht!

Door contact met perslucht die snel of plotseling ontsnapt of door stuk springende delen van de installatie ontstaat er gevaar met zwaar letsel of dood tot gevolg.

Maatregelen:

- Gebruik uitsluitend drukbestendig montage materiaal!
- Open niet plotseling afsluiterheden!
- Zorg er voor dat er geen personen of voorwerpen door perslucht of condensaat geraakt kunnen worden.
- Voorkom overbrenging van vibraties, trillingen en schokken bijv. door trillingsdempers te gebruiken.
- Gebruik vlotterafleiders uitsluitend binnen de op het typeplaatje aangegeven technische specificaties.
- Verricht montage-, installatie- en onderhouds- werkzaamheden uitsluitend in drukloze toestand.
- Voorkom golfstoten in de bedrijfsstatus op veilige wijze. Deze kunnen de werking van de behuizing beschadigen.



WAARSCHUWING! Kans op lichamelijk letsel bij verkeerd gebruik!

Vóór montage, inbedrijfstelling en gebruik van de membraandroger moet u er voor zorgen dat deze geselecteerd is voor het desbetreffende toepassingsgebied. Als u zich hier niet aan houdt, is er kans op zwaar lichamelijk letsel en/of materiële schade.



WARNUNG!
Verletzungsgefahr bei unzureichender Qualifikation!

Unsachgemäßer Umgang kann zu erheblichen Personen- und Sachschäden führen. Sämtliche in dieser Anleitung beschriebenen Tätigkeiten dürfen nur durch Fachpersonal nachfolgend beschriebener Qualifikation durchgeführt werden.

Fachpersonal

Das Fachpersonal ist aufgrund seiner fachlichen Ausbildung und seiner Erfahrungen sowie Kenntnis der landesspezifischen Vorschriften, geltenden Normen und Richtlinien in der Lage, die beschriebenen Arbeiten auszuführen und mögliche Gefahren selbstständig zu erkennen. Spezielle Einsatzbedingungen verlangen weiteres entsprechendes Wissen, z. B. über aggressive/korrosive Medien.



HINWEIS!
Umgebungsbedingungen!

Gerät nicht im frostgefährdeten Bereich und nicht im Außenbereich aufstellen. Nicht in explosionsgefährdeten Bereichen aufstellen bzw. mit brennbaren Medien beaufschlagen.



Prüfen Sie vor dem Lesen der Betriebsanleitung, ob Sie die richtige Anleitung zur Hand haben. Vor jedem auf den Membrantrockner bezogenen Eingriff die vorliegenden Installations- und Betriebsanleitungen aufmerksam durchlesen. Die Anleitungen müssen jederzeit zugänglich am Einsatzort des Gerätes verfügbar sein.

Bei Unklarheiten oder Fragen zu dieser Anleitung setzen Sie sich bitte mit BEKO TECHNOLOGIES in Verbindung.

**WARNING!**
Risk of injury in the event of insufficient qualifications!

Improper use can lead to significant personal injury and material damage. All of the activities described in these operating instructions must only be carried out by qualified personnel with the qualifications described hereinafter.

Qualified personnel

Due to their specific training and experience, and knowledge of the country-specific provisions, standards in force and directives, qualified personnel are capable of carrying out the described work and of independently identifying the possible risks. Special employment conditions require further corresponding knowledge, e.g. regarding aggressive/corrosive media.

**NOTE!**
Ambient conditions

Do not install the device in areas where frost is likely to occur or outdoors. The device must not be installed in hazardous areas or charged with flammable media.



Please check, prior to reading the operating instructions, whether or not these instructions correspond to the device. Read these installation and operating instructions carefully prior to any intervention regarding the membrane dryer. The operating instructions must be accessible at all times at the place of application of the device.

If you have any queries regarding these instructions, please contact BEKO TECHNOLOGIES GmbH

**ATTENTION !**
Risque de blessures en cas de qualification insuffisante !

Tout maniement non conforme risque d'entraîner de très graves blessures ou des dégâts matériels importants. L'ensemble des activités décrites dans le présent manuel ne doivent être exécutées que par un personnel qualifié et habilité dont la qualification répond aux critères suivants.

Personnel qualifié et habilité

De par sa formation professionnelle, son expérience acquise ainsi que sa connaissance des prescriptions spécifiques au pays d'utilisation, le personnel qualifié et habilité est en mesure d'exécuter les opérations décrites et de détecter lui-même les dangers potentiels pouvant surgir. Certaines conditions d'utilisation particulières requièrent un savoir correspondant, par exemple, concernant les médias ou fluides agressifs / corrosifs.

**CONSIGNE !**
Conditions ambiantes !

Ne pas installer l'appareil dans un endroit présentant un risque de gel, ni à l'extérieur. Ne pas installer dans des atmosphères explosibles et ne pas envoyer de fluides inflammables à travers l'appareil.



Avant de lire ces instructions de montage et de service, vérifiez qu'elles correspondent bien à l'appareil en question. Lire attentivement ces instructions de montage et de service avant toute intervention sur le sècheur à membrane. Les notices doivent être disponibles et accessibles à tout moment sur le lieu d'utilisation de l'appareil.

Si certains points ne sont pas clairs ou si vous avez des questions au sujet de ces instructions de montage et de service, n'hésitez pas à contacter la société BEKO TECHNOLOGIES.

**WAARSCHUWING!**
Kans op lichamelijk letsel bij onvoldoende kwalificaties!

On oordeelkundige omgang kan ernstige lichamelijk letsel en materiële schade tot gevolg hebben. Alle handelingen die in deze gebruiksaanwijzing worden beschreven, mogen uitsluitend worden verricht door vakkundig personeel. Deze personen dienen de in het onderstaande beschreven kwalificaties te hebben.

Vakkundig personeel

De vakkundig medewerkers zijn door hun vakopleiding, hun ervaring alsook hun kennis van de respectievelijke nationale voorschriften, geldende normen en richtlijnen in staat, de beschreven werkzaamheden te verrichten en eventuele gevaren zelf in te schatten. Voor speciale gebruiksomstandigheden is uitgebreide kennis vereist, bijv. over bijtende/corrosieve media.

**OPMERKING!**
Omgevingscondities!

Installeer het apparaat niet in een aan vorst onderhevige zone en niet buiten. Installeer het apparaat niet in explosiegevaarlijke zones resp. laat het niet toe met met brandbare media.



Controleer vóór het lezen van de gebruiksaanwijzing of u de juiste handleiding in de hand heeft. Lees vóór elke ingreep aan de membraandroger de onderhavige installatiehandleiding en gebruiksaanwijzing aandachtig door. De handleidingen moeten op elk moment goed toegankelijk zijn op de plaats waar het apparaat wordt gebruikt.

Als er iets onduidelijk is of als u vragen mocht hebben over deze handleiding, neem dan contact op met BEKO TECHNOLOGIES.

3. Produktbeschreibung

Der Membrantrockner DRYPOINT® M PLUS dient der Trocknung von Druckluft. Durch den integrierten Nanofilter werden vor dem Trocknungsprozess zusätzlich Aerosole und Partikel aus der Druckluft gefiltert.

Die Ausführung mit Spülluftabsperung sorgt zudem für geringeren Spülluftbedarf bei gleichbleibend hoher Qualität der Trocknung.



Ausführungen des DRYPOINT® M PLUS für explosionsgefährdete Bereiche nur auf Anfrage.

3.1 Bestimmungsgemäße Verwendung

Der Druckluft-Membrantrockner DRYPOINT® M PLUS dient der Trocknung von Druckluft sowie der Filtration von Ölanteilen, flüssigem Kondensat und Partikeln aus der Druckluftaufbereitung.

- Ein Betrieb darf nur innerhalb der zulässigen Betriebsparameter (siehe Technische Daten) erfolgen.
- Zur ordnungsgemäßen Funktion wird Betriebsdruck benötigt (siehe Technische Daten).
- Für die Ausführung mit Spülluftabsperung wird zusätzlich Betriebsspannung benötigt.

Bei Einsatz in Anlagen mit erhöhten Anforderungen an die Druckluftqualität (wie z.B. Lebensmittelindustrie, Medizintechnik, Laborausrüstungen, spezielle Prozesse usw.), muss der Betreiber über Maßnahmen zur Überwachung der Druckluftqualität entscheiden. Diese beeinflussen die Sicherheit der nachfolgenden Prozesse und können Schäden an Mensch und Anlage vermeiden. Es ist Aufgabe des Betreibers, die genannten Bedingungen während der gesamten Betriebsdauer aufrecht zu erhalten.

3.2 nicht bestimmungsgemäße Verwendung

- Das Gerät ist nicht für den Einsatz in explosionsgefährdeten Bereichen sowie in Bereichen mit aggressiver Atmosphäre geeignet.
- Das Gerät ist nicht für den Einsatz mit korrosiven Gasen geeignet.
- Unsachgemäße Handhabung oder Betrieb außerhalb der technischen Spezifikationen ist nicht zulässig.
- Der Membrantrockner darf nicht dauerhafter Sonnen- oder Wärmestrahlung ausgesetzt werden.
- Das Gerät ist nicht für CO₂-Anlagen geeignet.

3. Product description

The DRYPOINT® M PLUS membrane dryer serves for dry compressed air. Through the integrated nanofilter, aerosols and particles are additionally filtered out of the compressed air prior to the drying process.

Furthermore, the version with a purge-air shutoff ensures a lower purge-air demand at a consistently high drying quality.



DRYPOINT® M PLUS versions for hazardous areas only upon request.

3.1 Proper use

The DRYPOINT® M PLUS compressed air membrane dryer serves for the drying of compressed air, and for the filtration of oil shares, liquid condensate and particles from the compressed-air treatment process.

- The operation must only take place within the permissible operating parameters (see technical data).
- Operating pressure is required for proper functioning (see technical data).
- For the version with a purge-air shutoff, additional operating voltage will be required.

As far as the employment in plants with increased demands on compressed air is concerned (e.g. food industry, medical technology, laboratory equipment, special processes etc.), the operator must decide on measures for the monitoring of the compressed-air quality. These have an effect on the safety of the subsequent processes and may prevent damage to persons and plants. It is the task of the operator to ensure that the indicated conditions are met during the entire operating time.

3.2 Improper use

- The device is not suitable for the employment in hazardous areas as well as in areas with an aggressive atmosphere.
- The device is not suitable for the employment with corrosive gases.
- Improper handling or operation outside the technical specifications is impermissible.
- The membrane dryer must not be exposed to continuous solar or thermal radiation.
- The device is not suitable for CO systems.

3. Description du produit

Le sécheur à membrane DRYPOINT® M PLUS sert au séchage de l'air comprimé. Le nanofiltre intégré permet, avant le processus de séchage, d'assurer en plus la rétention des aérosols d'huile et les particules contenus dans l'air comprimé.

La variante dotée de la fonction coupure de l'air de balayage permet en plus de réduire la consommation d'air de balayage tout en conservant l'excellente qualité de séchage.



Les variantes d'exécution du DRYPOINT® M PLUS pour les atmosphères explosibles ne sont disponibles que sur demande.

3.1 Utilisation conforme à l'usage prévu

Le sécheur d'air comprimé à membrane DRYPOINT® M PLUS sert au séchage de l'air comprimé ainsi qu'à la filtration des particules d'huile, du condensat liquide et des particules issues du traitement de l'air comprimé.

- L'exploitation du sécheur n'est autorisée que dans le respect des paramètres de fonctionnement admissibles (voir caractéristiques techniques).
- Pour fonctionner sans problème, le sécheur à membrane requiert la présence de la pression de service (voir caractéristiques techniques).
- Pour la variante d'exécution dotée de la fonction coupure de l'air de balayage, la présence d'une tension d'alimentation est requise.

En cas d'utilisation dans des installations soumises à des exigences plus poussées quant à la qualité de l'air comprimé (industrie alimentaire, techniques médicales, équipements de laboratoire, processus spéciaux, etc.), l'exploitant est tenu de prendre des mesures pour la surveillance de la qualité de l'air comprimé. Ces mesures ont une influence directe sur la sécurité des processus en aval et permettent ainsi d'éviter les blessures et l'endommagement de l'installation. Il incombe à l'exploitant d'assurer les conditions mentionnées pendant toute la durée de service.

3.2 Utilisation non conforme à l'usage prévu

- L'appareil ne convient pas pour l'utilisation en atmosphères explosibles, ni dans des domaines présentant une atmosphère agressive.
- L'appareil ne convient pas pour l'utilisation avec des gaz corrosifs.
- Tout maniement non conforme ou toute exploitation dans le non-respect des spécifications techniques n'est pas admissible.
- Le sécheur à membrane ne doit pas être exposé en permanence au rayonnement direct du soleil ou à un rayonnement thermique.
- L'appareil ne convient pas pour les installations de CO₂.

3. Productbeschrijving

De membraandroger DRYPOINT® M PLUS is bedoeld voor het drogen van perslucht. De ingebouwde nanofilter filtert vóór het drogingsproces bovendien aerosolen en partikels uit de perslucht.

De uitvoering met spoelluchtblokkering zorgt bovendien voor een geringere benodigde hoeveelheid spoellucht bij een gelijkblijvend hoge kwaliteit van de droging.



Uitvoeringen van de DRYPOINT® M PLUS voor explosiegevaarlijke zones uitsluitend op aanvraag.

3.1 Doelmatig gebruik

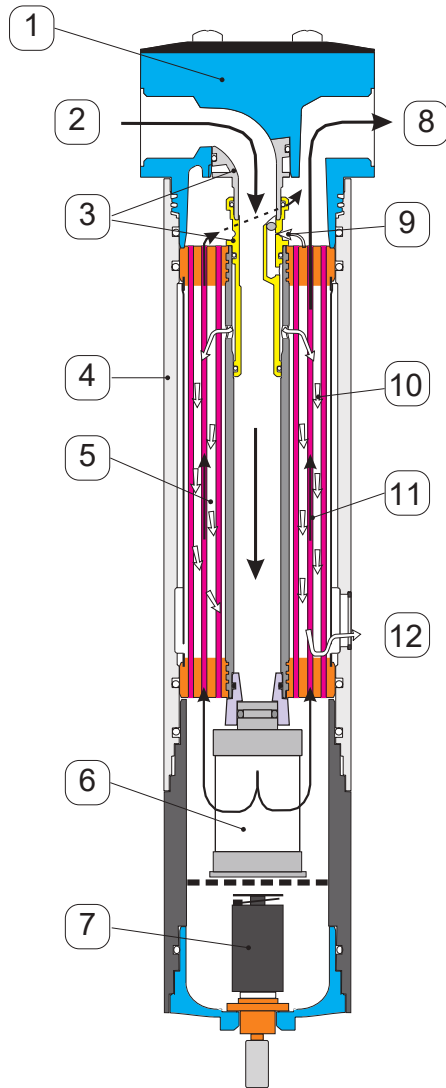
De perslucht-membraandroger DRYPOINT® M PLUS is bedoeld voor het drogen van perslucht alsook voor het filteren van oliepartikels, vloeibaar condensaat en partikels uit de persluchtconditionering.

- Het apparaat mag uitsluitend binnen de geoorloofde bedrijfsparameters worden gebruikt (zie de Technische gegevens).
- Voor een feilloze werking is bedrijfsdruk nodig (zie de Technische gegevens).
- Voor de uitvoering met spoelluchtblokkering is bovendien bedrijfsspanning nodig.

Bij gebruik in installaties waarin hogere eisen aan de kwaliteit van de perslucht worden gesteld (bijv. de levensmiddelenindustrie, de medische techniek, laboratoriumuitrustingen, speciale processen enz.), moet de exploitant beslissen of hij maatregelen moet nemen om de kwaliteit van de perslucht te controleren. Deze beïnvloeden de veiligheid van de daaropvolgende processen en kunnen beschadigingen voorkomen aan mens en installatie. Het is de taak van de exploitant dat de genoemde voorwaarden tijdens de gehele gebruiksduur blijven bestaan.

3.2 Niet-doelmatig gebruik

- Het apparaat is niet geschikt voor gebruik in explosiegevaarlijke zones en in zones met een bijtende atmosfeer.
- Het apparaat is niet geschikt voor gebruik met corrosieve gassen.
- Onoordeelkundig gebruik of gebruik buiten de technische specificaties is niet toegestaan.
- De membraandroger mag niet permanent worden blootgesteld aan zonnestraling of warmtestraling.
- Het apparaat is niet geschikt voor CO₂-installaties.



3.3 Funktion

Feuchte Druckluft (2) tritt durch den Gehäusekopf (1) ein und strömt durch das Kernrohr des Membranelements (5) nach unten. Im Austritt des Kernrohres ist ein Nanofilter (6) fixiert, der die Druckluft von restlichen Aerosolen und Partikeln befreit. Abgeschiedenes Kondensat fließt am Boden ab (7).

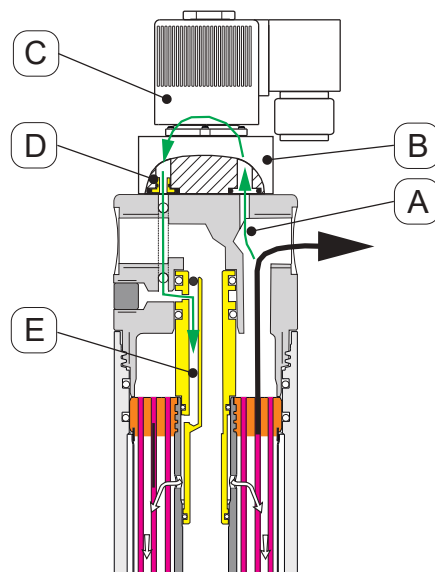
Im Bereich des Nanofilterelementes wird die Strömungsrichtung gedreht und die feuchte Druckluft durchströmt die Membranen des Membranelements innen. Nach dem Membranelement wird kontinuierlich ein Teilstrom (9) der Druckluft abgezweigt und an einer Düse (3) atmosphärisch entspannt.

Durch die Entspannung wird die Spülluft wesentlich trockener, da sich die in der Druckluft enthaltene Feuchte auf ein Vielfaches des ehemaligen Volumens verteilt. Die sehr trockene Spülluft (10) wird im Membranelement (5) über die Aussenseite der Membranen geführt und durch die geordnete Lage der Membranen gleichmäßig verteilt.

Dadurch bewegen sich – nur getrennt durch die Membranwandung (5) – zwei Luftströme mit unterschiedlichem Feuchtegehalt im Gegenstrom durch das Membranelement: Innen die feuchte Druckluft, außen die trockene Spülluft.

Aufgrund des Feuchteunterschiedes diffundiert Feuchtigkeit aus der Druckluft in die Spülluft.

Die Druckluft (8) tritt getrocknet aus dem DRYPOINT® M PLUS Druckluft-Membrantrockner aus. Die feuchte Spülluft (12) gelangt in die Umgebung.



3.3.1 Funktion Spülluftabspernung

Ein Teilstrom der getrockneten Druckluft fließt im Kopf (A) durch einen schmalen Kanal zum Funktionsblock (B).

Am Funktionsblock (B) ist ein Magnetventil (C) befestigt, das extern angesteuert wird (z. B. Signal vom Kompressor). Soll Spülluft für die Drucklufttrocknung zur Verfügung gestellt werden, so muss elektrische Spannung am Magnetventil (C) anliegen.

Im Funktionsblock (B) befindet sich die Spülluftdüse (D), die auf eine baugrößen- und typspezifische Spülluftmenge dimensioniert ist. Ist das Magnetventil (C) offen, wird eine definierte Menge an Spülluft hinter der Spülluftdüse (D) dem Düsenkörper (E) zugeführt.

Durch den Düsenkörper (E) gelangt diese trockene Spülluft auf die Rückseite der Membranfasern und bewirkt die Trocknung der Druckluft.

3.3 Function

Humid compressed air (2) enters through the housing head (1) and flows downwards through the core tube of the membrane element (5). In the outlet of the core tube, a nanofilter (6) is fixed which removes the residual aerosols and particles from the compressed air. Separated condensate flows off at the bottom (7).

In the zone of the nanofilter element, the flow direction is turned and the humid compressed air flows through the membranes of the inner membrane element. Downstream of the membrane element, a partial flow (9) of compressed air is continuously diverted and atmospherically expanded at a nozzle (3).

Through this expansion, the purge air becomes significantly drier, as the humidity that is contained in the compressed air is distributed to a multiple of the former volume. In the membrane element (5), the very dry purge air (10) is led via the outside of the membranes and is evenly distributed due to the arranged position of the membranes.

Through this, two air flows with different moisture contents move in a reverse current through the membrane element, separated only by the membrane wall (5): inside the humid compressed air and outside the dry purge air.

As a result of the humidity difference, moisture diffuses from the compressed air into the purge air.

Dry compressed air (8) leaves the DRYPOINT® M PLUS compressed-air membrane dryer.

The humid purge air (12) is discharged into the environment.

3.3.1 Function purge-air shutoff

A partial flow of the dried compressed air flows through a small channel in the head (A) to the functional block (B).

A solenoid valve (C) is fixed at the functional block (B) which is triggered externally (e.g. a signal from the compressor). If purge air for compressed-air drying needs to be provided, voltage must be applied to the solenoid valve (C).

The purge-air nozzle (D), which is dimensioned to a size and type-specific amount of purge air, is in the functional block (B). If the solenoid valve (C) is open, a defined amount of purge air is expanded behind the purge-air nozzle (D) and supplied to the nozzle body (E). Through the nozzle body (E), this dry purge air reaches the back of the membrane fibres and effectuates the drying of the compressed air.

3.3 Fonctionnement

L'air comprimé humide (2) entre par la tête du sécheur (1) et circule à travers le tube support de l'élément à membranes (5), du haut vers le bas. À la sortie du tube support est fixé un nanofiltre (6), qui libère l'air comprimé des aérosols et particules résiduels. Le condensat séparé s'écoule par le fond (7).

Dans la zone de l'élément filtrant du nanofiltre, le sens de circulation est inversé et l'air comprimé humide circule à l'intérieur des membranes de l'élément à membranes.

Après l'élément à membranes, une partie du flux d'air comprimé (9) est prélevée en continu puis détendue à la pression atmosphérique par une buse (3).

Suite à la détente, l'air de balayage devient beaucoup plus sec, étant donné que l'humidité contenue dans l'air comprimé se répand dans un multiple du volume initial. L'air de balayage très sec (10) circule au sein de l'élément à membranes (5) le long de la face extérieure des membranes et du fait de la position ordonnée des membranes, ce flux d'air est réparti de façon homogène.

C'est ainsi que circulent à contre-courant à travers l'élément à membranes deux flux d'air d'un taux d'humidité différent – séparés uniquement par la paroi des membranes (5) :

à l'intérieur, l'air comprimé humide, à l'extérieur, l'air de balayage sec.

La différence d'humidité provoque une diffusion continue de la vapeur d'eau de l'air comprimé vers l'air de balayage.

L'air comprimé (8) sort du sécheur à membrane DRYPOINT® M PLUS à l'état sec. L'air de balayage humide (12) est refoulé dans l'atmosphère.

3.3.1 Fonctionnement Coupure de l'air de balayage

Une partie du flux d'air comprimé séché circule dans la tête du sécheur (A) à travers un canal étroit vers le bloc fonctionnel (B).

Sur le bloc fonctionnel (B) est fixée une électrovanne (C) pilotée par une commande externe (par ex. un signal en provenance du compresseur). Si de l'air de balayage doit être mis à disposition pour le séchage de l'air comprimé, une tension électrique doit être appliquée aux bornes de l'électrovanne (C).

Au sein du bloc fonctionnel (B) se trouve la buse de l'air de balayage (D), qui est dimensionnée pour fournir un débit d'air de balayage adapté à la taille et au modèle du sécheur. Si l'électrovanne (C) est ouverte, une quantité définie d'air de balayage est détendue en aval de la buse de l'air de balayage (D) dans le corps de buses (E).

À travers ce corps de buses (E), l'air de balayage sec est envoyé sur l'arrière des fibres des membranes et provoque le séchage de l'air comprimé.

3.3 Funktion

Vochtige perslucht (2) treedt binnen via de kop van de behuizing (1) en stroomt via de kernbuis van het membraanelement (5) weer uit. In de uittreding van de kernbuis is een nanofilter (6) gefixeerd die de perslucht ontdoet van achtergebleven aerosolen en partikels. Het afgescheiden condensaat stroomt weg op de grond (7).

In de buurt van het nanofilterelement wordt de stromingsrichting gedraaid en doorstroomt de vochtige perslucht de membranen van het membraanelement binnenin. Achter het membraanelement wordt continu een deelstroom (9) van de perslucht afgetakt en via een mondstuk (3) atmosferisch ontspannen.

Als gevolg van de onstapning wordt de spoellucht aanzienlijk droger aangezien het vocht in de perslucht wordt verdeeld over een veelvoud van het oorspronkelijke volume. De zeer droge spoellucht (10) wordt in het membraanelement (5) via de buitenkant van de membranen geleid en door rangschikking van de membranen gelijkmatig verdeeld.

Herdoor bewegen – uitsluitend gescheiden door de membraanwand (5) – twee luchtstromen met een verschillend vochtgehalte in tegenstroom door het membraanelement. Binnenin de vochtige perslucht, buiten de droge spoellucht.

Vanwege het vochtverschil diffundeert er vocht uit de perslucht in de spoellucht.

De perslucht (8) treedt gedroogd uit de DRYPOINT® M PLUS persluchtmembraan-droger uit.

De vochtige spoellucht (12) komt terecht in de omgeving.

3.3.1 Werking spoelluchtblokkering

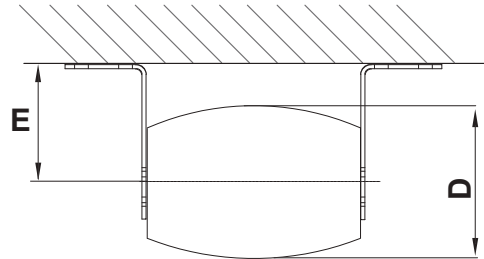
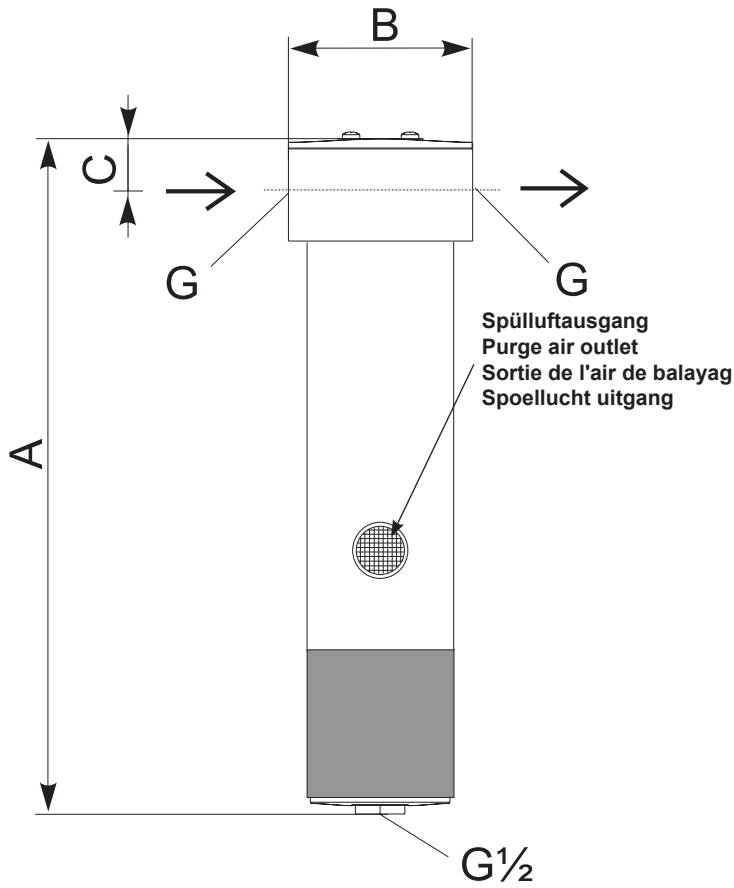
Een deelstroom van de gedroogde perslucht stroomt in de kop (A) door een smal kanaal naar het functieblok (B).

Op het functieblok (B) is een magneetventiel (C) bevestigd dat extern wordt aangestuurd (bijv. signaal van de compressor). Als er spoellucht voor het drogen van perslucht beschikbaar gesteld moet worden, dan moet er elektrische spanning op het magneetventiel (C) staan.

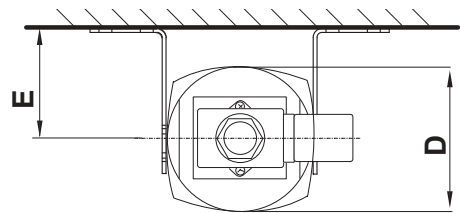
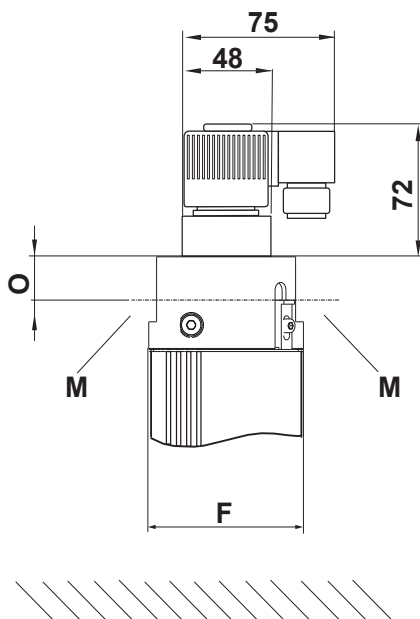
In het functieblok (B) bevindt zich het spoelluchtmondstuk (D) dat qua afmetingen is aangepast aan een hoeveelheid spoellucht voor een bepaalde constructieafmeting en voor een bepaald type. Als het magneetventiel (C) open is, wordt er een gedefinieerde hoeveelheid spoellucht achter het spoelluchtmondstuk (D) ontspannen naar de body van het mondstuk (E) geleid.

Via de body van het mondstuk (E) komt deze droge spoellucht terecht op de achterkant van de membraanvezels en zorgt er voor dat de perslucht wordt gedroogd.

3.4 Maßzeichnung: Ausführung ohne Spülluftabsperung



3.5. Maßzeichnung: Ausführung mit Spülluftabsperung



Unterschied Maß A im Vergleich zu DM Plus ohne Spülluftabsperung:

| Baugröße Size Modèle Model | Abmessungen / Di- mensions Dimensions / Afme- tingen |
|-------------------------------------|---|
| DM 10 | + 7 mm |
| DM 20 | + 6 mm |
| DM 40 | - 22 mm |

3.4 Dimension drawing: version without a purge-air shutoff

3.4 Dessin coté : Exécution sans coupe de l'air de balayage

3.4 Maattekening: Uitvoering zonder spoelluchtblokkering

| Baugröße Size Modèle Model | Abmessungen / Dimensions Dimensions / Afmetingen | | | | | | | | | Gewicht Weight Poids Gewicht kg |
|-------------------------------------|---|---------|---------|---------|---------|---------|-----------|-----------|---------|---|
| | A mm | B mm | C mm | D mm | E mm | F mm | N Zoll | M Zoll | O mm | |
| DM 10-34 | 432 | 75 | 28 | 60 | 62 | 60 | 3/8" | 1/2" | 16,5 | 1,87 |
| DM 10-41 | 502 | | | | | | | | | 2,1 |
| DM 10-47 | 564 | | | | | | | | | 2,3 |
| DM 20-48 | 573 | 100 | 34 | 80 | 63 | 80 | 3/4" | 1/2" | 16,5 | 3,5 |
| DM 20-53 | 625 | | | | | | | | | 3,8 |
| DM 20-60 | 695 | | | | | | | | | 4,1 |
| DM 20-67 | 762 | | | | | | | | | 4,42 |
| DM 40-61 | 795 | 146 | 48 | 125 | 89 | 118 | 1 1/2" | 1" | 25 | 9,12 |
| DM 40-75 | 935 | | | | | | | | | 10,18 |
| DM 40-90 | 1086 | | | | | | | | | 11,28 |

3.5. Dimension drawing: version with a purge-air shutoff

3.5 Dessin coté : Exécution avec coupe de l'air de balayage

3.5 Maattekening: Uitvoering met spoelluchtblokkering

Offset dimension A in comparison to DM Plus without purge air shutoff:

Différence de la dimension A en regard de DM Plus sans coupe de l'air de balayage:

Dimensie A in tegenstelling tot DM Plus zonder spoellucht blokkering:

| Size | Dimensions |
|-------|------------|
| DM 10 | + 7 mm |
| DM 20 | + 6 mm |
| DM 40 | - 22 mm |

| Modèle | Dimensions |
|--------|------------|
| DM 10 | + 7 mm |
| DM 20 | + 6 mm |
| DM 40 | - 22 mm |

| Model | Afmetingen |
|-------|------------|
| DM 10 | + 7 mm |
| DM 20 | + 6 mm |
| DM 40 | - 22 mm |

3.6 Technische Daten

Die Leistungsdaten und Drucktaupunktabsenkungen beziehen sich auf einen **Eintrittsdruktaupunkt der Druckluft von +35 °C und einen Druck von 7 bar.**

The performance data and the lowering of the pressure dew point (PDP) **relate to compressed air with an inlet pressure dew point of +35 °C and a pressure of 7 bar.**

Les capacités et les abaissement du point de rosée se rapportent à un **point de rosée sous pression à l'entrée de l'air comprimé de +35 °C et à une pression de 7 bar.**

De capaciteitsgegevens en drukdauwpunten zijn gebaseerd op een **ingangsdauwpunt van de perslucht van 35 °C en een druk van 7 bar.**

| Type Type Modèle Type | Spülluft Purge air Air de balayage Spoellucht l/min | 7 bar, Drucktaupunktabsenkung von 35 °C auf 7 bar, pressure dew point suppression from 35 °C to 7 bar, abaissement du PRSP de 35 °C à 7 bar, drukdauwpuntverlaging van 35 °C af | | | | | | | | | |
|--------------------------------|--|--|------------|--------------------|------------|----------------------|------------|----------------------|------------|-----------|------------|
| | | 15 °C ⁶⁾ | | 3 °C ⁶⁾ | | -10 °C ⁶⁾ | | -20 °C ⁶⁾ | | | |
| | | Ein In | Aus Out | Ein In | Aus Out | Ein In | Aus Out | Ein In | Aus Out | Ein In | Aus Out |
| DM 10 - 34 C-N | A | 30 | 270 | 240 | 181 | 151 | 139 | 109 | 120 | 90 | |
| | B | 23 | 210 | 187 | 144 | 121 | 115 | 92 | 103 | 80 | |
| | C | 15 | 150 | 135 | 99 | 84 | 75 | 60 | 67 | 52 | |
| DM 10 - 41 C-N | A | 30 | 300 | 270 | 199 | 169 | 149 | 119 | 127 | 97 | |
| | B | 23 | 232 | 209 | 155 | 132 | 124 | 101 | 109 | 86 | |
| | C | 15 | 153 | 138 | 105 | 90 | 83 | 68 | 75 | 60 | |
| DM 10 - 47 C-N | A | 40 | 400 | 360 | 266 | 226 | 198 | 158 | 169 | 129 | |
| | B | 30 | 303 | 273 | 205 | 175 | 163 | 133 | 144 | 114 | |
| | C | 23 | 235 | 212 | 161 | 138 | 128 | 105 | 115 | 92 | |
| DM 20 - 48 C-N | A | 60 | 600 | 540 | 399 | 339 | 297 | 237 | 253 | 193 | |
| | B | 45 | 455 | 410 | 300 | 255 | 239 | 194 | 211 | 166 | |
| | C | 32 | 327 | 295 | 224 | 192 | 178 | 146 | 160 | 120 | |
| DM 20 - 53 C-N | A | 80 | 800 | 720 | 532 | 452 | 396 | 316 | 338 | 258 | |
| | B | 65 | 657 | 592 | 430 | 365 | 346 | 281 | 305 | 240 | |
| | C | 45 | 459 | 414 | 315 | 270 | 250 | 205 | 225 | 180 | |
| DM 20 - 60 C-N | A | 120 | 1050 | 930 | 765 | 645 | 590 | 470 | 505 | 385 | |
| | B | 100 | 877 | 777 | 660 | 560 | 529 | 429 | 469 | 369 | |
| | C | 65 | 663 | 598 | 456 | 391 | 361 | 296 | 325 | 260 | |
| DM 20 - 67 C-N | A | 150 | 1350 | 1200 | 910 | 760 | 700 | 550 | 605 | 455 | |
| | B | 120 | 1050 | 930 | 800 | 680 | 645 | 525 | 560 | 440 | |
| | C | 80 | 710 | 630 | 545 | 465 | 440 | 360 | 400 | 320 | |
| DM 40 - 61 C-N | A | 180 | 1650 | 1470 | 1125 | 945 | 860 | 680 | 740 | 560 | |
| | B | 150 | 1400 | 1250 | 940 | 790 | 775 | 625 | 690 | 540 | |
| | C | 100 | 945 | 845 | 665 | 565 | 540 | 440 | 490 | 390 | |
| DM 40 - 75 C-N | A | 270 | 2450 | 2180 | 1690 | 1420 | 1290 | 1020 | 1110 | 840 | |
| | B | 210 | 1950 | 1740 | 1310 | 1100 | 1080 | 870 | 960 | 750 | |
| | C | 150 | 1420 | 1270 | 1000 | 850 | 810 | 660 | 735 | 585 | |
| DM 40 - 90 C-N | A | 360 | - | - | 2250 | 1890 | 1720 | 1360 | 1480 | 1120 | |
| | B | 300 | - | - | 1880 | 1580 | 1550 | 1250 | 1370 | 1070 | |
| | C | 210 | 1990 | 1780 | 1400 | 1190 | 1135 | 925 | 1030 | 820 | |

⁵⁾ Toleranz Spülluftmenge :

+3 % bezogen auf max. Eingangs - Volumenstrom

Purge-air supply tolerance :

+3 % related to max. volumetric flow at inlet

Tolérances Débit d'air de balayage :

+3 % par rapport au débit d'air maximal à l'entrée

Tolerantie spoellucht :

+3 % van de maximale doorstroomhoeveelheid

⁶⁾ Toleranz Drucktaupunkt :

+3 K

Pressure dew point tolerance :

+3 K

Tolérances Point de rosée sous pression :

+3 K

Tolerantie drukdauwpunt :

+3 K

⁷⁾ Volumenstrom bei Betriebsüberdruck 7 bar,
bezogen auf 20 °C und 1bar absolut

Volumetric flow at 7 bar operating pressure,
related to 20 °C and 1 bar absolute

Débit pour une pression de service de 7 bar,
reletif à 20 °C et 1 bar, absolu.

Volumestroom bij bedrijfsoverdruk 7 bar bij 20 °C en 1 bar
absoluut



HINWEIS!

Die Eigenpermeationsrate beträgt <5% bezogen auf die Spülluftmenge und ist auch bei der Ausführung mit Spülluftabspernung zu berücksichtigen.



NOTE!

The intrinsic permeability is <5% of the purge air volume, and must also be taken into account for models with purge air shut-off.



CONSIGNE!

La vitesse d'auto-perméabilité est de <5% par rapport au débit d'air de balayage et doit être prise en compte pour le modèle avec blocage de l'air de balayage.



OPMERKING!

De eigen permeatiesnelheid bedraagt <5% ten opzichte van de spoelluchthoeveelheid en moet ook bij de versie met spoelluchtafsluiting in acht worden genomen.

3.6 Technical Data

3.6 Caracteristiques techniques

3.6 Technische gegevens

Bei abweichenden Betriebsdrücken von 7 bar sind nachfolgende Korrekturfaktoren für den Volumenstrom einzusetzen :

With operating pressures other than 7 bar, the following correction factors should be used for the volumetric flow :

Lorsque la pression de service diverge de la pression nominale de 7 bar, il faut multiplier le débit par les facteurs de correction suivants :

Indien de bedrijfsdruk afwijkt van 7 bar, dienen voor de volumestroom de volgende correctiefactoren te worden gebruikt:

| | | | | | | | | | |
|------------------------------------|------|------|------|---|------|-----|------|------|------|
| Druck/Pressure/Pression/Druk (bar) | 4 | 5 | 6 | 7 | 8 | 9 | 10 | 11 | 12 |
| Faktor/Factor/Facteur/Factor | 0,39 | 0,56 | 0,77 | 1 | 1,19 | 1,4 | 1,61 | 1,84 | 2,07 |

Beispiel für eine Drucktaupunktabsenkung von 35 °C auf 3 °C, DM 10 - 47 C-N, Typ A :

Eingangsvolumenstrom: 266 l/min (bei 7 bar)
 Leistung bei 5 bar: 266 l/min x 0,56 = 148,96 l/min

Example for a pressure dew point supression from 35 °C to 3 °C, DM 10 - 47 C-N, Type A :

Inlet volumetric flow: 266 l/min (at 7 bar)
 Performance at 5 bar: 266 l/min x 0,56 = 148,96 l/min

Exemple de calcul pour un abaissement du PRSP de 35 °C à 3 °C, DM 10 - 47 C-N, Modèle A :

Débit d'entrée: 266 l/min (à 7 bar)
 Capacité à 5 bar: 266 l/min x 0,56 = 148,96 l/min

Voorbeeld: drukdauwpuntsonderdrukking van 35 °C tot 3 °C, DM 10 - 47 C-N, Type A :

Intredende hoeveelheid lucht: 266 l/min (bij 7 bar)
 Capaciteit bij 5 bar: 266 l/min x 0,56 = 148,96 l/min

| | |
|--|--|
| Druckbereich / Temperatur Druckluft ¹⁾ Pressure range / Compressed-air temperature Plage de pression / Température air comprimé Drukbereik / Temperatuur perslucht | 4...12,5 bar / +50 °C 4...7 bar / +60 °C |
| Umgebungstemperatur ²⁾ Ambient temperature Température ambiante Omgevingstemperatuur | +2 ... +60 °C |
| Druckverlust ³⁾ Pressure loss Perte de charge Drukverlies | 0,1 ... 0,3 bar |
| Nanofilter, integriert ⁴⁾ Nano filter Nanofiltres Nano filter | 0,01 µm |
| Geräuschpegel Noise level Niveau sonore Geluidsniveau | ≤ 45 dB (A) |
| Einbaulage Installation position Position de montage Montagewijze | senkrecht vertical vertical loodrecht |

1) Version mit Montageverguss (-AP) bis 16 bar / 70 °C
Version with assembly potting (-AP) up to 16 bar / 70 °C
Version moulée (-AP) jusqu'à 16 bar / 70°C
Versie met assemblage gietmassa (-AP) tot 16 bar / 70°C

2) bei anderen Bedingungen bitte anfragen
with different conditions, please request
si les conditions différent, consulter le constructeur
bij andere condities, a.u.b. leverancier raadplegen

3) abhängig von der Druckluftdurchflußmenge
depending on compressed-air throughput
dépend du débit d'air comprimé
afhankelijk van de perslucht die erdoor vloeit

4) Ölgehalt < 0,01 mg/m³ bei 20 °C
oil content < 0.01 mg/m³ at 20 °C
teneur en huile < 0,01 mg/m³ à 20° C
oliegehalte <0,01 mg/m³ bij 20° C



| Werkstoffe / Materials / Matériaux / Materiaal | |
|---|---|
| Membran Membrane Membrane Membranen | Polyethersulfon Polyether sulphone Polyéthersulfone Polyethersulfoon |
| Vergussmaterial Cast material Pièces moulées Gietmateriaal | Polyurethan Polyurethane Polyuréthane Polyurethaan |
| Gehäuse Housing Corps Behuizing | Aluminium, eloxiert Aluminium, anodized Aluminium, anodisé Aluminium, geanodiseerd |
| Kernrohr Core tube Tube support Kernrohr | Aluminium, seewasserbeständig Aluminium, seawater-resistant Aluminium, résistant aux milieux salins Aluminium, zeewaterbestendig |
| Düse Nozzle Buse Buse | Messing Brass Laiton Messing |
| O-Ringe O ring Joint torique O-ringen | NBR |

| Magnetventil / Solenoid valve Tête / Magneetventiel | |
|---|---|
| Betriebsspannung (siehe Typenschild) Operating voltage (see type plate) Tension d'alimentation (voir plaque signalétique) Bedrijfsspanning (zie typeplaatje) | 230 / 110 / 24 VAC ± 10 %, 50...60 Hz / 24 VDC ± 10 % |
| Leistungsaufnahme Power demand Consommation électrique Vermogensopname | P = ≤10 VA (W) |
| Empfohlener Aderquerschnitt Recommended wire cross-section Section recommandée pour les conducteurs Aanbevolen draaddoorsnede | 3 x Ø 0,75 mm ² ... 1,5 mm ² |
| Empfohlenes Absetzen des Kabelmantels Recommended stripping of the cable sheath Longueur recommandée pour le dénudage de la gaine du câble Aanbevolen afstrippen van dedraadmantel | ~ 35 mm |
| Aderendhülsenlänge Recommended length of the wire end tube Longueur recommandée pour les embouts de fils Hulslengte draaduiteinde | ~ 6 mm |
| Schutzart im gesteckten Zustand Protection class when plugged in Degré de protection à l'état enfoncé Bescherminingsklasse indien ingestoken | IP 65 |

**Beispieldarstellung / Exemplary illustration /
Exemple de plaque / Voorbeeld afbeelding**

DRYPOINT® M

Membrane Dryer
Type:
DM10G34-N
4013781
4 ... 12,5 bar / 50 °C
(4 ... 7 bar / 60 °C)
58 ... 180 psig / 122° F
(58 ... 102 psig / 140 °F)
READ MANUAL FIRST



BEKO TECHNOLOGIES
www.beko-technologies.com

Nano Filter

Element: 05N-V02
4007268

+2 ... 60 °C
+36 ... +140 °F

READ MANUAL FIRST

**CHANGE FILTER ELEMENT
EVERY 12 MONTHS LATEST**


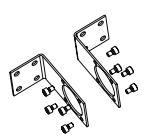



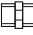

BEKO TECHNOLOGIES
www.beko-technologies.com

3.7 Typenschild

Am Gehäuse befindet sich das Typenschild. Dieses enthält alle wichtigen Daten des Membrantrockners DRYPOINT® M PLUS. Sie sind dem Hersteller bzw. Lieferanten auf Anfrage mitzuteilen.



Das Typenschild niemals entfernen, beschädigen oder unleserlich machen!

| Typ Type Type Type | Anschlussfitting für Filter Connection fitting for filter Raccord pour filtre Aansluiting passend voor filter | Wandhalter Wall bracket Console murale Wandmontagebeugel | |
|-----------------------------|--|---|---|
| DM 10- ... C (Typ)-N | 3/8"  3/8" |  | |
| DM 20- ... C (Typ)-N | 1/2"  3/4" | | |
| DM 25- ... C (Typ)-N | 1/2"  1/2" | |  1" |
| DM 40- ... C (Typ)-N | 1"  1" | |  1,5 " |

3.8 Lieferumfang

Die nebenstehende Tabelle zeigt die Komponenten, die im Lieferumfang des DRYPOINT® M PLUS enthalten sind.

3.7 Type plate

The type plate is on the housing. It includes all the important data regarding the DRYPOINT® M PLUS membrane dryer which must be communicated to the manufacturer or supplier upon request.



Never remove, damage, or obliterate the type plate!

3.7 Plaque signalétique

La plaque signalétique se trouve sur le corps. Celle-ci contient toutes les caractéristiques importantes du sécheur à membrane DRYPOINT® M PLUS. Sur demande, celles-ci doivent être communiquées au fabricant ou au fournisseur.



Ne retirez jamais les plaques signalétiques, ne les endommagez pas et ne les rendez pas illisibles !

3.7 Typeplaatje

Op de behuizing bevindt zich het typeplaatje. Hierop staan alle belangrijke gegevens van de membraandroger DRYPOINT® M PLUS. Deze dienen aan de fabrikant of de leverancier op aanvraag te worden medegedeeld.



Het typeplaatje mag nooit worden verwijderd, beschadigd of onleesbaar worden gemaakt!

3.8 Scope of delivery

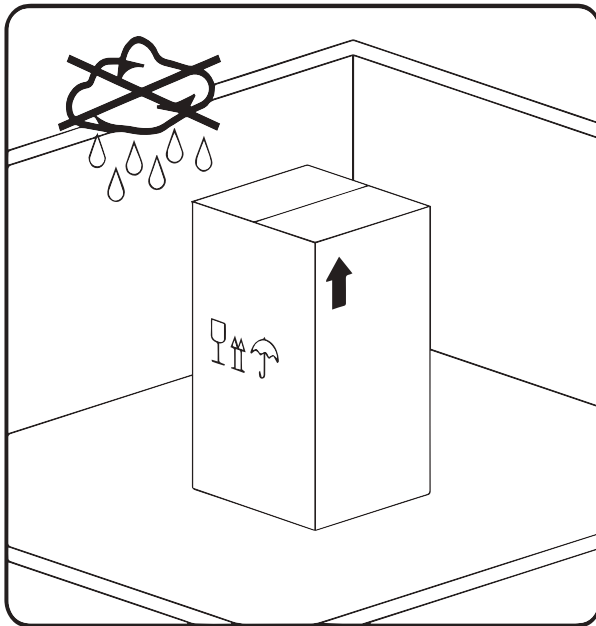
The table shows the components that are included in the scope of delivery of the DRYPOINT® M PLUS.

3.8 Matériel livré

Le tableau ci-contre présente les composants faisant partie du matériel livré avec le DRYPOINT® M PLUS

3.8 Omvang van de levering

In de tabel hiernaast vindt u de componenten die met de DRYPOINT® M PLUS worden meegeleverd.



3.9 Lager und Transport

Trotz aller Sorgfalt sind Transportschäden nicht auszuschließen. Aus diesem Grund muss der DRYPOINT® M PLUS nach dem Transport und Entfernen des Verpackungsmaterials auf mögliche Transportschäden überprüft werden. Jede Beschädigung ist unverzüglich dem Spediteur, der BEKO TECHNOLOGIES oder deren Vertretung mitzuteilen.



VORSICHT!

Beschädigung möglich

Durch unsachgemäßen Transport, Lagerung oder die Verwendung von falschen Hebewerkzeugen können Beschädigungen des DRYPOINT® M PLUS auftreten.

Maßnahmen:

- Der DRYPOINT® M PLUS darf nur durch autorisiertes und geschultes Fachpersonal transportiert oder gelagert werden.
- Zusätzlich die jeweils gültigen regionalen Vorschriften und Richtlinien beachten.



VORSICHT!

Gefahr durch beschädigte Bauteile

Nehmen Sie keinen beschädigten DRYPOINT® M PLUS in Betrieb. Schadhafte Bauteile können die Funktionssicherheit und die Trocknung der Druckluft beeinträchtigen.

Der DRYPOINT® M PLUS muss originalverpackt in einem verschlossenen, trockenen sowie frostfreien Raum gelagert werden. Die Umgebungsbedingungen dürfen hierbei die Angaben auf dem Typenschild nicht unter/überschreiten.

Auch im verpackten Zustand muss das Gerät vor äußeren Witterungseinwirkungen geschützt sein. DRYPOINT® M PLUS muss am Lagerort gegen Umfallen gesichert sein und muss vor Stürzen und Erschütterungen geschützt werden.

3.9 Storage and transport

Despite all due care, transport damage cannot be excluded. Therefore, the DRYPOINT® M PLUS needs to be checked for possible transport damage subsequent to transport and removal of the packaging material. The forwarding agent and BEKO TECHNOLOGIES or the BEKO TECHNOLOGIES agency must be informed immediately about any kind of damage



CAUTION!

Damage possible

Through inappropriate transport, storage, or the use of unsuitable lifting tools, the DRYPOINT® M PLUS can be damaged.

Measures:

- The DRYPOINT® M PLUS may only be transported or stored by authorised and trained personnel.
- The regional provisions and directives in force also need to be observed.



CAUTION!

Danger through damaged components

Do not start up a damaged DRYPOINT® M PLUS. Defective components can impair the operational reliability and the drying of the compressed air.

The DRYPOINT® M PLUS must be stored in its original packaging in a closed, dry, and frost-protected place. The ambient conditions must not exceed/underrun the specifications on the type plate.

The device needs to be protected against atmospheric influences even when packaged. The DRYPOINT® M PLUS must be protected against tilting over at the place of storage, and also against falls and vibrations.

3.9 Stockage et transport

Malgré toutes les précautions prises, il n'est pas possible d'écartier tout risque d'endommagement lors du transport. De ce fait, après le transport et le retrait du matériau d'emballage, vérifier si le DRYPOINT® M PLUS ne présente aucun endommagement. Chaque endommagement doit être immédiatement signalé au transporteur, à la société BEKO TECHNOLOGIES ou à son représentant.



PRUDENCE !

Risque d'endommagement

En cas de transport ou de stockage non conformes ou en cas d'utilisation d'un équipement de levage inapproprié, des endommagements peuvent apparaître sur le DRYPOINT® M PLUS.

Mesures préventives :

- Le DRYPOINT® M PLUS doit être transporté ou stocké que par un personnel qualifié et habilité.
- En outre, il convient de respecter les prescriptions et directives régionales en vigueur.



PRUDENCE !

Danger en cas de composants endommagés

Ne mettez en aucun cas un DRYPOINT® M PLUS endommagé en service. La présence de composants défectueux peut porter atteinte à la sécurité de fonctionnement et entraver le séchage de l'air comprimé.

Le DRYPOINT® M PLUS doit être stocké dans son emballage d'origine dans un local fermé, sec et à l'abri du gel. Dans ce cas, les conditions ambiantes ne doivent être ni inférieures, ni supérieures aux indications de la plaque signalétique.

Même stocké dans son emballage, l'appareil doit être protégé à l'abri des intempéries. Au lieu de stockage, le DRYPOINT® M PLUS doit être protégé pour qu'il ne se renverse pas, qu'il ne tombe pas et qu'il ne soit pas exposé à des secousses.

3.9 Opslag en transport

Ondanks alle zorg kan transportschade niet worden uitgesloten. Daarom moet de DRYPOINT® M PLUS na het transport en nadat het verpakkingsmateriaal is verwijderd op mogelijke transportschade worden gecontroleerd. Elke beschadiging dient onmiddellijk te worden medegedeeld aan het transportbedrijf, BEKO TECHNOLOGIES of aan diens vertegenwoordiging.



WEES VOORZICHTIG!

Beschadiging mogelijk

Door ondeskundig transport, opslag of gebruik van onjuist hefwerktuig kunnen er beschadigingen aan de DRYPOINT® M PLUS ontstaan.

Maatregelen:

- De DRYPOINT® M PLUS mag alleen door geautoriseerd en hiervoor opgeleid vakkundig personeel worden getransporteerd of opgeslagen.
- Houdt u zich bovendien aan de desbetreffende geldende regionale voorschriften en richtlijnen.



WEES VOORZICHTIG!

Gevaar door beschadigde onderdelen

Stel geen beschadigde DRYPOINT® M PLUS in bedrijf. Beschadigde onderdelen kunnen de feilloze werking en de droging van de perslucht negatief beïnvloeden.

De DRYPOINT® M PLUS moet in de originele verpakking worden bewaard in een afgesloten, droge en vorstvrije ruimte. De omgevingscondities mogen hierbij de gegevens op het typeplaatje niet onder/overschrijden.

Ook in verpakte toestand moet het apparaat beschermd zijn tegen weersinvloeden van buitenaf. De DRYPOINT® M PLUS moet op de plaats van opslag beveiligd zijn tegen omvallen en moet beschermd worden tegen omlaag vallen en bevingen.

4. Montage und Installation

GEFAHR! **Entweichende Druckluft!**

Durch Kontakt mit schnell oder schlagartig entweichender Druckluft oder durch berstende Anlagenteile besteht Gefahr schwerer Verletzungen oder Tod.

Maßnahmen:

- Absperrventile nicht schlagartig öffnen.
- Max. Betriebsdruck und -temperatur nicht überschreiten (siehe Typenschild)!
- Verhindern, dass Personen oder Gegenstände von entweichender Druckluft getroffen werden können.
- Nur druckfestes Montagematerial verwenden.

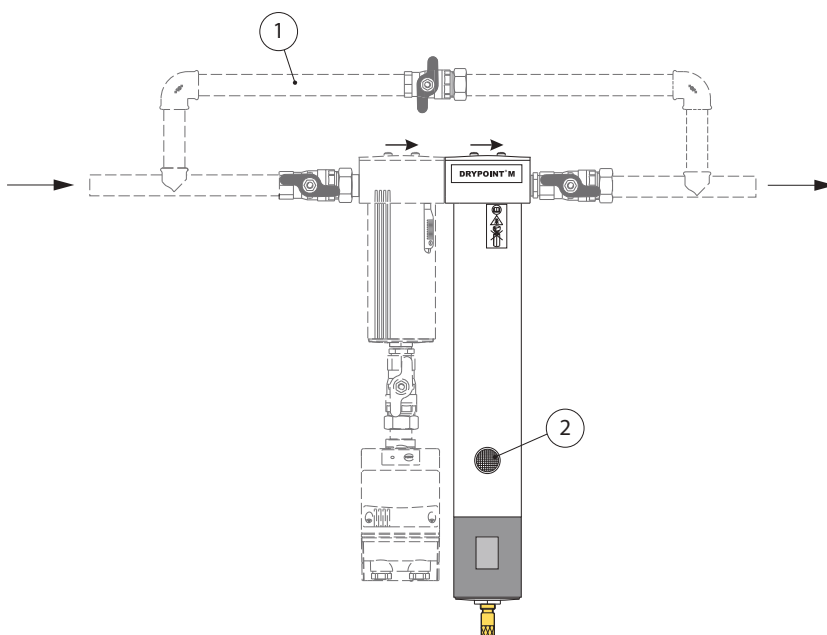
Vorsicht! **Verletzungsgefahr!**

Bei Montage- und Wartungsarbeiten erforderliche Schutzausrüstung tragen (Schutzbrille, leichter Atemschutz, Handschuhe, Gehörschutz).



Empfohlene Vorfiltration für DRYPOINT® M PLUS

| | | WS | Filter F |
|--------------------------|--------------|----|----------|
| direkt hinter Kompressor | ölgeschmiert | X | X |
| | ölfrei | X | |
| hinter Kessel | ölgeschmiert | | X |
| | ölfrei | | |
| hinter Kältetrockner | ölgeschmiert | | |
| | ölfrei | | |



4.1 Voraussetzungen

Partikel, Ölanteile und flüssiges Kondensat müssen sicher zurückgehalten werden. Hierzu ist ein CLEARPOINT®-Nanofilter (0,01 µm) im Gehäuse des Membrantrockners integriert. Bei hoher Schmutzbelastung oder starkem Kondensatanfall sind zusätzlich CLEARPOINT®-Feinfilter (1 µm) und ggf. CLEARPOINT®-Wasserabscheider einzusetzen. Die erforderliche Vorfiltration kann der nebenstehenden Übersicht entnommen werden.

4.2 Montagehinweise

- Für Wartungs- und Servicearbeiten wird die Installation einer Bypassleitung (1) empfohlen.
- Spülluft muss ungehindert aus dem mit Sieb abgedeckten Bereich (2) strömen können.
- Der Aufstellraum bzw. die darin enthaltenen Anlagen und Ausrüstungen dürfen keine chemischen Stoffe freisetzen.
- Der Aufstellungsort muss frostfrei sein, die Temperaturen am Aufstellungsort sowie der Druckluft müssen zwischen +2 und +60 °C liegen.
- Leitungsnetz gründlich reinigen. (z.B durch Ausblasen)
- Alle Gewinde mit Teflonband eindichten. --> keine flüssigen Dichtmittel verwenden
- So installieren, dass beim Filterwechsel keine Beschädigungen am Membrantrockner auftreten können.

4. Installation



DANGER! **Escaping compressed air!**

Risk of serious injury or death through contact with quickly or suddenly escaping compressed air, or through bursting plant components.

Measures:

- Do not abruptly open the shut-off valves.
- Do not exceed the max. operating pressure and temperature (see type plate)!
- Make sure that persons or objects cannot be hit by escaping compressed air.
- Only use pressure-resistant installation material.



Caution! **Risk of injury!**

Wear the required protective shielding during installation and maintenance works (safety goggles, light breathing protection, gloves, and ear protectors).



4.1 Requirements

Particles, oil shares, and liquid condensate must be reliably retained. For this purpose, a CLEARPOINT® nanofilter (0.01 µm) is integrated into the housing of the membrane dryer. At high levels of contamination or strong condensate accumulation, the additional employment of CLEARPOINT® fine filters (1 µm) and CLEARPOINT® water separators (if necessary) will be required.

The necessary prefiltration can be taken from the overview on the left.

4.2 Instructions for mounting

- For maintenance works, the installation of a bypass line (1) is recommended.
- Purge air must be allowed to freely flow off the area which is covered with a screen (2).
- The place of installation or the contained systems and equipment must not release chemical substances.
- The place of installation must be frost-free, and the temperatures at the place of installation and of the compressed air must lie between +2 and +60 °C.
- Thoroughly clean the line network. (e.g. through blowing-out)
- Seal all threads with Teflon tape. --> do not use liquid sealing materials
- Carry out the installation in such a manner that no damage can occur to the membrane dryer during the filter replacement.

4. Montage und Installation



DANGER! **Échappement d'air comprimé !**

Tout contact avec de l'air comprimé s'échappant rapidement ou de façon brutale ou tout contact avec des parties de l'installation présentant un risque d'éclatement peut causer de graves blessures ou entraîner la mort.

Mesures préventives :

- Ne pas ouvrir brusquement les vannes d'arrêt !
- Ne pas dépasser la pression de service max. et la température de service max. (voir plaque signalétique) !
- Veiller à ce qu'aucune personne ni objet ne risque d'être touché par l'air comprimé qui s'échappe !.
- N'utiliser que du matériel d'installation résistant à la pression !



Prudence ! **Risque de blessure !**

Lors des opérations d'installation et de maintenance, porter les équipements de protection individuelle (lunettes de protection, masque de protection respiratoire, gants, protection auditive).



4.1 Conditions à remplir

Les particules solides, les particules d'huile et le condensat liquide doivent être retenues en toute fiabilité. Pour ce faire, un nanofiltre CLEARPOINT® (0,01 µm) est intégré dans le corps du sécheur à membrane. En cas de fortes concentrations en impuretés et de production importante de condensat, il faut utiliser en plus un filtre micronique CLEARPOINT® (1 µm) et le cas échéant un séparateur d'eau CLEARPOINT® WS.

La préfiltration recommandée peut être relevée sur la vue d'ensemble ci-contre.

4.2 Consignes de montage

- Pour permettre les travaux d'entretien et de maintenance, l'installation d'un bypass (1) est recommandée.
- L'air de balayage doit pouvoir s'échapper librement de la zone (2) recouverte d'un tamis.
- Le local d'installation ou les installations et équipements qui s'y trouvent ne doivent pas diffuser de substances chimiques.
- Le lieu d'installation doit être à l'abri du gel, les températures ambiantes ainsi que celle de l'air comprimé doivent être comprises entre +2 et +60 °C.
- Nettoyer soigneusement le réseau de conduites. (par ex., les souffler à l'air comprimé)
- Assurer l'étanchéité de tous les filetages avec du ruban de téflon. --> N'utiliser aucun produit d'étanchéité liquide
- Réaliser l'installation de telle sorte que le sécheur à membrane ne risque pas d'être endommagé lors du remplacement des éléments filtrants.

4. Montage en installatie



GEVAAR! **Ontwijkende perslucht!**

Door contact met perslucht die snel of plotseling ontsnapt of door stuk springende delen van de installatie ontstaat er gevaar met zwaar letsel of dood tot gevolg.

Maatregelen:

- Afsluiters niet plotseling openen.
- Max. bedrijfsdruk en temperatuur niet overschrijden (zie het typeplaatje)!
- Voorkomt dat personen of voorwerpen kunnen worden geraakt door ontwijkende perslucht.
- Gebruik uitsluitend drukkbestendig montage materiaal



Wees voorzichtig! **Kans op verwondingen!**

Draag de veiligheidsuitrusting die bij montage- en onderhoudswerkzaamheden vereist is (veiligheidsbril, lichte adembescherming, handschoenen, gehoorbescherming).



4.1 Voorwaarden

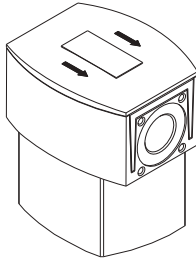
Partikel, Ölanteile und flüssiges Kondensat müssen sicher zurückgehalten werden. Hierzu ist ein CLEARPOINT®-Nanofilter (0,01 µm) im Gehäuse des Membrantrockners integriert. Bei hoher Schmutzbelastung oder starkem Kondensatanfall sind zusätzlich CLEARPOINT®-Feinfilter (1 µm) und ggf. CLEARPOINT®-Wasserabscheider einzusetzen.

Die erforderliche Vorfiltration kann der nebenstehenden Übersicht entnommen werden.

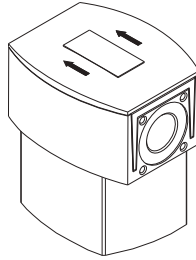
4.2 Montage-instructies

- Voor onderhouds- en servicewerkzaamheden adviseren wij u, een bypassleiding (1) te installeren.
- De spoelucht moet onbelemmerd uit het met het zeef afgedekte gedeelte (2) kunnen stromen.
- De ruimte waar het apparaat is geplaatst resp. de aldaar aanwezige installaties en uitrustingen mogen geen chemische stoffen vrijmaken.
- De ruimte waar het apparaat is geplaatst, moet vorstvrij zijn, de temperatuur op de plaats van opbouw alsook van de perslucht moeten tussen +2 en +60 °C liggen.
- Reinig het leidingennet grondig. (bijv. door middel van schoon blazen)
- Dicht alle schroefdraden af met teflonband. --> gebruik geen vloeibare afdichtmiddelen
- Installeer het geheel zodanig dat er bij het vervangen van de filter geen beschadigingen aan de membraandroger kunnen ontstaan.

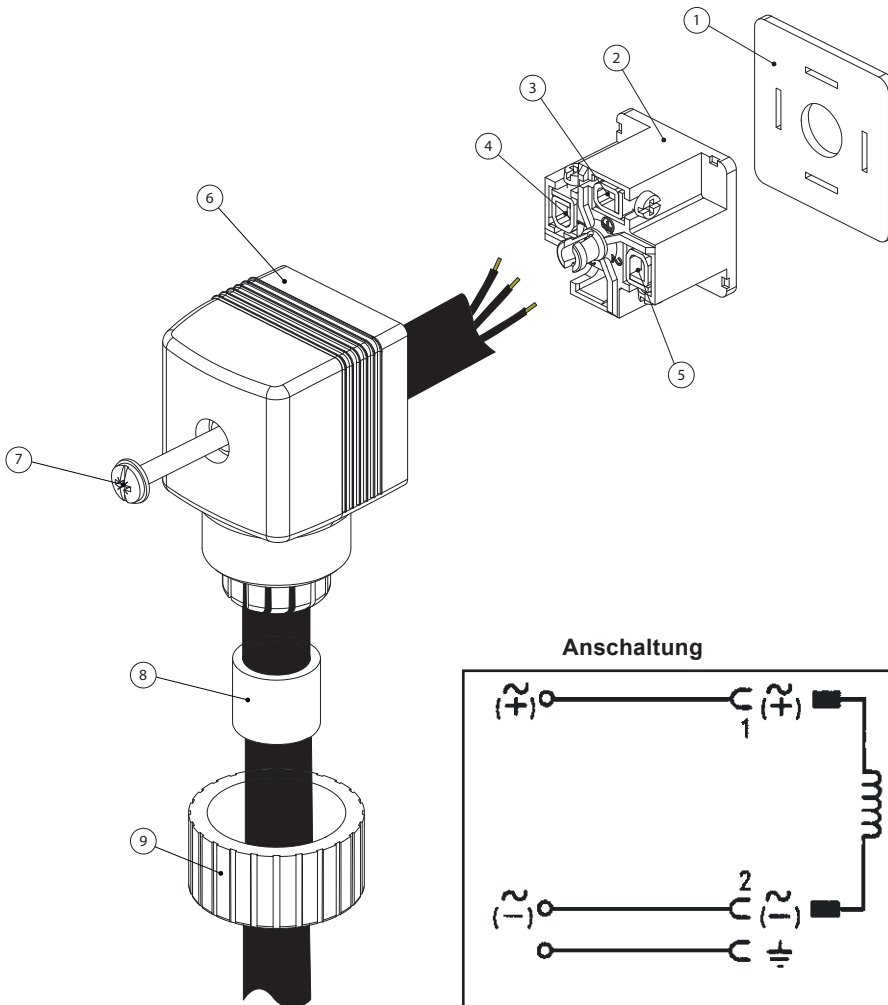
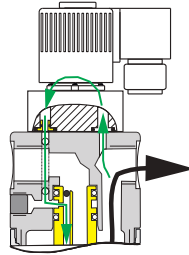
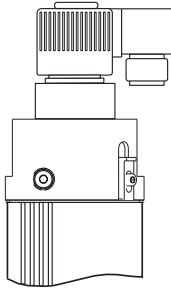
Durchströmrichtung / Flow direction /
Circulation / tromingsrichtung
links → rechts



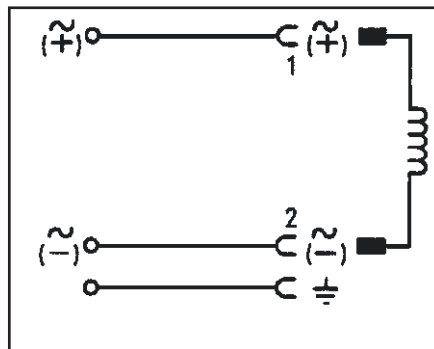
Durchströmrichtung / Flow direction /
Circulation / tromingsrichtung
rechts → links



Durchströmrichtung Spülluftabsperung / Flow direction purge air shutoff /
Circulation/Coupure de l'air de balayage / tromingsrichtung Spoelluchtblokkering



Anschaltung



Die Montage des Membrantrockners DRYPOINT® M PLUS muss in Abhängigkeit zur Strömungsrichtung der Druckluft erfolgen. Zur Orientierung die Richtungspfeile auf dem Gehäusedeckel verwenden.

4.3 Installation Spülluftabsperung



GEFAHR! Netzspannung

Durch Kontakt mit Netzspannung führenden nichtisolierten Teilen besteht Gefahr eines elektrischen Schlages mit Verletzung und Tod.

Maßnahmen:

- Bei elektrischer Installation alle geltenden Vorschriften einhalten (z.B. VDE 0100 / IEC 60364).
- Alle elektrischen Arbeiten dürfen nur von befugtem Fachpersonal durchgeführt werden.
- Zuässige Betriebsspannung auf Typenschild ablesen und unbedingt einhalten.
- Nicht unter Spannung installieren.
- Für die Spannungsversorgung muss in der Nähe eine sicher zugängliche Trennvorrichtung vorgesehen werden (z.B. Netzstecker oder Schalter), der alle stromführenden Leiter trennt.

Weitere Sicherheitshinweise:

- Bei Installation und Betrieb sind ebenfalls die geltenden nationalen und regionalen Bestimmungen und Sicherheitsvorschriften einzuhalten.
- Nur Original-Ersatzteile verwenden. Nur so ist eine einwandfreie Funktion sichergestellt.

Für die Anschlussleitung muss ein Kabel entsprechend der Einsatzbedingungen am Installationsort gewählt werden.

1. Schrauben (7) lösen und Gerätesteckdose vom Magnetventil abziehen
2. Kontakteinsatz (2) aus der Kappe (6) herausnehmen
3. Überwurfmutter (9) und Dichtung (8) lösen
4. Entsprechendes Kabel durch Überwurfmutter (9), Dichtung (8) und Kappe (6) führen
5. Leitungen gem. Darstellung anschließen:
(3) - PE
(4) - ~ / -
(5) - ~ / +
6. Kontakteinsatz (2) in Kappe (6) einsetzen
7. Überwurfmutter (9) und Dichtung (8) dichtend anziehen
8. Flachdichtung (1) aufstecken und Schraube (7) anziehen

The installation of the DRYPOINT® M PLUS membrane dryer must be carried out in dependence on the flow direction of the compressed air. Use the directional arrows on the housing cover for orientation.

Le montage du sécheur à membrane DRY-POINT® M PLUS doit s'effectuer en fonction du sens de circulation de l'air comprimé. Pour s'orienter, se servir des flèches figurant sur le couvercle du corps du sécheur à membrane.

De montage van de membraandroger DRY-POINT® M PLUS dient te gebeuren in functie van de stromingsrichting van de perslucht. Ter oriëntatie kunt u de pijlen op het deksel van de behuizing gebruiken.

4.3 Installation purge-air shutoff



DANGER! **Supply voltage**

Contact with non-insulated parts carrying supply voltage involves the risk of an electric shock resulting in injuries and death.

Measures:

- Observe all regulations in effect during the electrical installation (e.g. VDE 0100/IEC 60364).
- Any electrical works must only be carried out by authorised and skilled personnel.
- Read the permissible supply voltage from the type plate and make sure this voltage is observed.
- Do not install when energised.
- For the supply voltage, a reliably accessible separator must be provided close-by (e.g. power plug or switch), which separates all current-carrying conductors.

Further safety instructions:

- During installation and operation, the national and regional regulations and safety instructions in force also need to be observed.
- Only use original spare parts. Perfect functioning can only be guaranteed in this manner.

For the connecting lead, a cable that corresponds to the employment conditions at the place of installation must be chosen.

1. Unscrew the screws (7) and withdraw the coupler socket from the solenoid valve
2. Remove the contact insert (2) from the cap (6)
3. Unscrew union nut (9) and gasket (8)
4. Lead the corresponding cable through the union nut (9), gasket (8), and cap (6)
5. Connect the leads according to the illustration:
(3) - PE
(4) - ~ / -
(5) - ~ / +
6. Insert the contact insert (2) into the cap (6)
7. Tighten the union nut (9) and gasket (8) with a sealing effect
8. Insert the flat gasket (1) and tighten the screw (7)

4.3 Installation Coupure de l'air de balayage



DANGER ! **Alimentation électrique : tension secteur**

Tout contact avec des éléments non isolés et sous tension présente un risque de choc électrique pouvant provoquer des blessures ou entraîner la mort.

Mesures préventives :

- Lors de la réalisation de l'installation électrique, respecter toutes les prescriptions en vigueur (p. ex. VDE 0100 / IEC 60364).
- Tous les travaux électriques doivent être réalisés exclusivement par un personnel qualifié et habilité.
- Relever la tension secteur admissible mentionnée sur la plaque signalétique et la respecter impérativement.
- Ne pas effectuer l'installation SOUS TENSION.
- Pour l'alimentation électrique, il est impératif de prévoir à proximité un dispositif de sectionnement accessible (par ex. une fiche secteur ou un interrupteur), qui coupe tous les conducteurs véhiculant le courant électrique.

Autres consignes de sécurité :

- Lors de l'installation et de l'exploitation, il faut également respecter les directives et consignes de sécurité en vigueur au niveau national et régional.
 - Utiliser exclusivement des pièces de rechange d'origine. Seul le respect scrupuleux des consignes données peut garantir le parfait fonctionnement de l'appareil.
1. Dévisser la vis (7) et retirer la boîte de connexion enfichable de l'électrovanne.
 2. Retirer l'insert à contacts (2) du capuchon (6)
 3. Desserrer la bague de serrage (9) et le joint (8)
 4. Enfiler le câble adéquat à travers la bague de serrage (9), le joint (8) et le capuchon (6)
 5. Raccorder les conducteurs selon le schéma :
(3) - PE
(4) - ~ / -
(5) - ~ / +
 6. Remettre l'insert à contacts (2) en place dans le capuchon (6)
 7. Serrer la bague de serrage (9) et le joint (8) afin d'assurer l'étanchéité
 8. Mettre en place le joint plat (1) et serrer la vis (7)

4.3 Installatie Spoelluchtblokkering



GEVAAR! **Netspanning**

Door contact met onder netspanning staande en niet geïsoleerde delen bestaat er kans op een elektrische schok met als gevolg lichamelijk letsel en de dood.

Maatregelen:

- Neem bij de elektrische installatie alle geldende voorschriften in acht (bijv. VDE 0100 / IEC 60364).
- Alle elektrische werkzaamheden mogen uitsluitend worden uitgevoerd door bevoegd vakpersoneel.
- Lees op het typeplaatje de geoorloofde netspanning af en houdt u zich hier absoluut aan.
- Niet onder spanning installeren.
- Voor de spanningstoevoer moet er in de nabijheid een scheidingsinrichting worden aangebracht (bijv. stroomstekker of schakelaar) die alle onder stroom staande geleiders afkoppelt.

Weitere Sicherheitshinweise:

- Bij installatie en gebruik dient u zich eveneens te houden aan de geldende nationale en regionale bepalingen en veiligheidsvoorschriften.
- Gebruik alleen originele reserveonderdelen. Alleen zo kan een foutloze werking worden gegarandeerd.

Voor de aansluitkabel moet u een kabel nemen die past bij de gebruiksomstandigheden op de plaats van installatie.

1. Draai de schroeven (7) los en trek de contactdoos van het magneetventiel af
2. Neem het contactinzetstuk (2) uit de kap (6)
3. Draai de wartelmoer (9) en de afdichting (8) los
4. Haal de betreffende kabel door de wartelmoer (9), de afdichting (8) en de kap (6)
5. Sluit de leidingen aan zoals afgebeeld:
(3) - PE
(4) - ~ / -
(5) - ~ / +
6. Zet het contactinzetstuk (2) in de kap (6)
7. Draai de wartelmoer (9) en de afdichting (8) zodanig vast dat ze afdichten
8. Steek de vlakke dichting (1) er op en draai de schroef (7) vast

5. Kontrolle und Wartung



GEFAHR! **Druckluft!**

Durch Kontakt mit schnell oder schlagartig entweichender Druckluft oder durch berstende Anlagenteile besteht Gefahr schwerer Verletzungen oder Tod.

Maßnahmen:

- Wartungs- und Reinigungsarbeiten nur im drucklosen Zustand durchführen.
- Absperrereinheiten nicht schlagartig öffnen!
- Verhindern Sie, dass Personen oder Gegenstände von Druckluft bzw. Kondensat getroffen werden können.
- Ausgebaute Komponenten umgehend von Messstoffresten befreien.

5.1 Reinigung / Dekontamination

Die Reinigung des DRYPOINT® M PLUS erfolgt mit einem nebelfeuchten (nicht nassen) Baumwoll- oder Einwegtuch sowie mildem handelsüblichem Reinigungsmittel / Seife.

Zur Dekontamination das Reinigungsmittel auf ein unbenutztes Baumwoll- oder Einwegtuch aufsprühen und die Komponente flächendeckend abreiben. Die abschließende Trocknung mit einem sauberen Tuch oder per Lufttrocknung vornehmen.

Zusätzlich sind die lokalen Hygienevorschriften zu beachten.



WARNUNG! **Beschädigung möglich!**

Zu hohe Feuchtigkeit sowie harte und spitze Gegenstände führen zur Beschädigung des DRYPOINT® M PLUS und integrierter Elektronikbauteile.

Maßnahmen:

- Niemals tropfnass reinigen.
- Keine spitzen oder harten Gegenstände zur Reinigung verwenden.

5.2 Wechsel Filterelement

Das Filterelement muss 1-mal jährlich gewechselt werden. Dazu das Gehäuseunterteil abschrauben, gebrauchtes Filterelement entfernen und durch neues ersetzen. Beim Ab- und Zuschrauben des Gehäuseunterteils das Gehäuseoberteil festhalten.



VORSICHT! **Gefahr für die Umwelt!**

Gebrauchten Filter fachgerecht entsorgen. Weitere Hinweise siehe „6. Abbau und Entsorgung“ auf Seite 32.

5. Check and maintenance



DANGER! **Compressed Air!**

Risk of serious injury or death through contact with quickly or suddenly escaping compressed air or through bursting plant components. Measures:

- Only undertake maintenance and cleaning measures when the system is pressureless.
- Do not abruptly open shut-off units!
- Make sure that no persons or objects can be hit by compressed air or condensate.
- Immediately clean the removed components from media residues.
-

5.1 Cleaning/decontamination

Cleaning of the DRYPOINT® M PLUS must be undertaken using a slightly damp (not wet) cotton cloth or one-way wipe, and mild, commercially available cleaner/soap.

For decontamination, spray the cleaner on an unused cotton cloth or one-way wipe and wipe the component comprehensively. Effectuate subsequent drying using a clean cloth or via air drying.

In addition, the local hygiene provisions need to be observed.



WARNING! **Damage possible!**

A too high degree of humidity and hard and pointed objects cause damage to the DRYPOINT® M PLUS and to the integrated electronic components.

Measures:

- Never clean with a soaked cloth.
- Do not use pointed or hard objects for cleaning.

5. Contrôle et maintenance



DANGER ! **Air comprimé !**

Tout contact avec de l'air comprimé s'échappant rapidement ou de façon brutale ou tout contact avec des parties de l'installation présentant un risque d'éclatement peut causer de graves blessures ou entraîner la mort.

Mesures préventives :

- Avant toute intervention d'entretien et de nettoyage, dépressuriser l'installation !
- Ne pas ouvrir brusquement les vannes d'arrêt !
- Veillez à ce qu'il n'y ait aucun risque qu'une personne ou un objet puisse être touché par l'air comprimé ou le condensat.
- Sur les composants déposés, éliminer rapidement ((tout reste de produit à mesurer)).

5.1 Nettoyage / décontamination

Le nettoyage du DRYPOINT® M PLUS s'effectue à l'aide d'un chiffon très peu humide (non mouillé) en coton ou jetable ainsi qu'avec un produit de nettoyage doux, d'usage courant. Pour la décontamination, pulvériser le produit de nettoyage sur un chiffon en coton ou un chiffon jetable, non utilisé et désinfecter les composants en veillant à ce que toutes les surfaces soient traitées. Pour le séchage, utiliser un chiffon propre ou procéder au séchage à l'air.

En outre, il convient de respecter les prescriptions locales d'hygiène.



ATTENTION ! **Risque d'endommagement !**

Une humidité trop importante ainsi que l'utilisation d'objets durs et pointus conduisent à l'endommagement du DRYPOINT® M PLUS et des composants électroniques intégrés.

Mesures préventives :

- Ne jamais nettoyer avec un chiffon trempé.
- Ne pas utiliser d'objets pointus ou durs pour le nettoyage.

5. Controle en onderhoud



GEVAAR! **Perslucht!**

Door contact met perslucht die snel of plotseling ontsnapt of door stuk springende delen van de installatie ontstaat er gevaar met zwaar letsel of dood tot gevolg.

Maatregelen:

- Verricht onderhouds- en reinigingswerkzaamheden alleen als het apparaat zich in drukloze toestand bevindt.
- Open niet plotseling afsluitende delen!
- Voorkom dat personen of voorwerpen door perslucht resp. condensaat kunnen worden geraakt.
- Ontdoe uitgebouwde componenten onmiddellijk van meetstofresten.

5.1 Reiniging/decontaminatie

Reinig de DRYPOINT® M PLUS met een nevelvochtige (niet natte) katoenen doek of wegwerpdoek en een normaal in de handel verkrijgbaar mild reinigingsmiddel/zeep. Ter decontaminatie moet u het reinigingsmiddel op een ongebruikte katoenen doek of wegwerpdoek sproeien en het hele oppervlak van de component schoonwrijven. Vervolgens moet u het drogen met een schone doek of door middel van drogen aan de lucht.

U dient zich bovendien aan de ter plaatse geldende hygiënevoorschriften te houden.

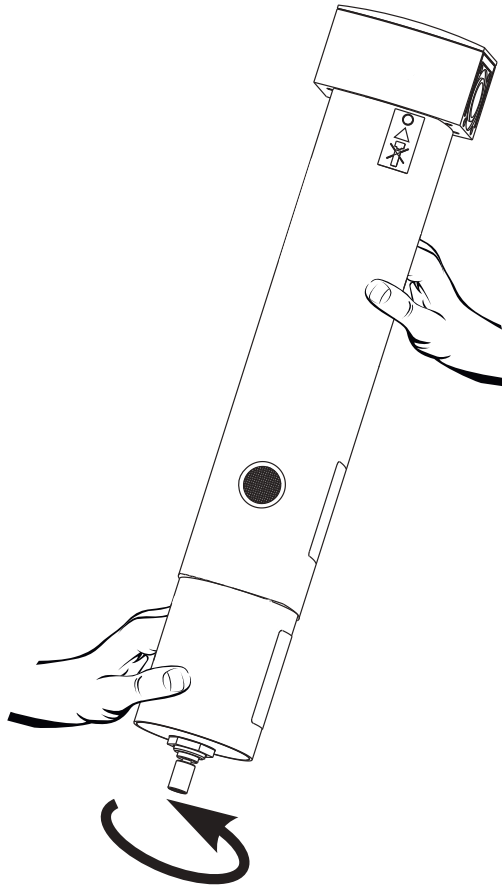


WAARSCHUWING! **Beschadiging mogelijk!**

Een te hoge vochtigheid en harde of spitse voorwerpen beschadigen de DRYPOINT® M PLUS en de ingebouwde elektronische onderdelen.

Maatregelen:

- Reinig nooit druiwend nat.
- Gebruik geen spitse of harde voorwerpen om te reinigen.



6. Abbau und Entsorgung
Bei Abbau des Druckluft-Membrantrockners DRYPOINT® M PLUS müssen alle dazugehörigen Teile und Betriebsmedien getrennt und gesondert entsorgt werden.

Die Entsorgung muss fach- und umweltgerecht sowie gem. der aktuell gültigen regionalen und nationalen Bestimmungen erfolgen.

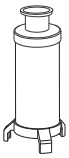

Gebrauchtes Filterelement:

Abfallschlüssel: 150203

Aufsaug- und Filtermaterialien, Wischtücher und Schutzkleidung mit Ausnahme derjenigen, die unter **150202** fallen

7. Ersatzteile und Zubehör

Folgende Ersatzteile und Zubehöre werden für den DRYPOINT® M PLUS angeboten.

| Typ Type Type Type | Ersatzteil Spare part Pièce de rechange Reserveonderdeel | Darstellung Illustration Représentation Afbeelding | Bestellnummer Order No. Référence Bestelnummer |
|-----------------------------|---|---|---|
| DM 10- ... C (Typ)-N | Filterelement Filter element Élément filtrant Filterelement |  | 4007268 |
| DM 20- ... C (Typ)-N | | | 4010849 |
| DM 40- ... C (Typ)-N | | | 4009150 |
| DM 10- ... C (Typ)-N | Schwimmerableiter Float drain Purgeur à flotteur Vlotterafscheider |  | 4025537 |
| DM 20- ... C (Typ)-N | | | |
| DM 40- ... C (Typ)-N | | | |

5.2 Replacement filter element

The filter element needs to be replaced once a year. For this, unscrew the lower part of the housing, remove the used filter element and replace with a new one. Hold the upper part of the housing while unscrewing or screwing on the lower part of the housing.



CAUTION! Danger for the environment!

Dispose of the used filter according to good professional practice. For further instructions, please refer to „6. Dismantling and disposal“ on page 32.

6. Dismantling and disposal

When dismantling the DRYPOINT® M PLUS compressed-air membrane dryer, all related parts and operating media must be disposed of separately.

Disposal must be effectuated in an environmentally sound manner according to good professional practice, and in accordance with the currently valid regional and national provisions.

Used filter element:

Waste code: 150203

Absorption and filter materials, wipes, and protective clothing – with the exception of those coming under **150202**.

7. Spare parts and accessories

The following spare parts and accessories are available for the DRYPOINT® M PLUS.

5.2 Remplacement Élément filtrant

L'élément filtrant doit être remplacé 1 fois par an. Pour ce faire, dévisser la partie inférieure du corps, retirer l'élément filtrant usagé et le remplacer par un élément neuf. Lors du vissage et dévissage de la partie inférieure du corps, maintenir la partie supérieure du corps.



PRUDENCE ! Danger pour l'environnement !

Éliminer les filtres usagés, conformément à la législation. Consignes importantes, voir chapitre „6 . Dépose et élimination“ sur la page 32.

6. Dépose et élimination

Lors de la dépose du sécheur d'air comprimé à membrane DRYPOINT® M PLUS, tous les éléments et fluides de service correspondants doivent être triés et éliminés sélectivement.

L'élimination doit se faire selon les règles et dans le respect de l'environnement, et selon les directives régionales et nationales en vigueur à l'heure actuelle.

Élément filtrant usagé :

Code de déchet : 150203

Absorbants et matériaux filtrants, chiffons d'essuyage et vêtements de protection, à l'exception des produits faisant partie du code de déchet **150202**.

7. Pièces de rechange et accessoires

Les pièces de rechange et accessoires suivants sont proposés pour le DRYPOINT® M PLUS.

5.2 Wisselen filterelement

Het filterelement moet 1 maal per jaar worden vervangen. Daartoe moet u het onderste gedeelte van de behuizing losdraaien, het gebruikte filterelement verwijderen en door een nieuw filterelement vervangen. Als u het onderste gedeelte van de behuizing open en dicht draait, moet u het bovenste gedeelte van de behuizing vasthouden.



WEES VOORZICHTIG! Gevaar voor het milieu!

Verwijder het gebruikte filter op vakkundige wijze. Kijk voor meer informatie bij „6. Demontage en verwijdering“ op pagina 32.

6. Demontage en verwijdering

Bij het demonteren van de perslucht-membraandroger DRYPOINT® M PLUS moeten alle bijbehorende onderdelen en bedrijfsmedia worden gescheiden en apart verwijderd worden.

Het verwijderen dient op vakkundige en milieuvriendelijke wijze te gebeuren en conform de momenteel geldende regionale en nationale bepalingen.

Gebruik filterelement:

Afvalsleutel: 150203

Opzuig- en filtermaterialen, poetsdoeken en beschermende kleding met uitzondering van de punten die onder **150202** vallen

7. Reserveonderdelen en toebehoren

Voor de DRYPOINT® M PLUS worden de volgende reserveonderdelen en toebehoren aangeboden.

8. Herstellererklärung

BEKO TECHNOLOGIES GMBH
Im Taubental 7
41468 Neuss

GERMANY

Tel: +49 2131 988-0
www.beko-technologies.com



Herstellererklärung

Wir erklären hiermit, dass die nachfolgend bezeichneten Produkte, in der von uns gelieferten Ausführung den allgemein anerkannten Regeln der Technik entsprechen.

Produktbezeichnung: Drucklufttrockner

Typenbezeichnung: DRYPOINT M

DM08...
DM10...
DM20...
DM25...
DM40...

Zeichnungs-Nummern:

S_001_001 ; S_001_403
S_001_002 ; S_001_411
S_001_003 ; S_001_412
S_001_413 ; S_002_209
S_002_210

Die durchzuführende werkseigene Produktionskontrolle, wird durch unser nach DIN EN ISO 9001:2015 zertifiziertes Qualitätsmanagement – System sichergestellt.

Neuss, 30.07.2019

BEKO TECHNOLOGIES GMBH

A handwritten signature in black ink, appearing to read "C. Riedel", written over a horizontal line.

i.V. Christian Riedel

Leiter Qualitätsmanagement International

8. Manufacturer's Declaration

8. Déclaration du fabricant

8. Verklaring van de fabrikant

BEKO TECHNOLOGIES GMBH
Im Taubental 7
41468 Neuss

GERMANY

Tel: +49 2131 988-0
www.beko-technologies.com



Manufacturer's Declaration

We hereby declare that the products of the type of construction supplied by us, as listed below, conform to the generally accepted rules of engineering practice.

Description of product: Compressed Air Dryer

Typ: DRYPOINT M

DM08...
DM10...
DM20...
DM25...
DM40...

Drawing numbers:

S_001_001 ; S_001_403
S_001_002 ; S_001_411
S_001_003 ; S_001_412
S_001_413 ; S_002_209
S_002_210

In-house production control, which has to be carried out according to the approval regulations, is ensured by our Quality Management System certified to DIN EN ISO 9001:2015.

Neuss, 30.07.2019

BEKO TECHNOLOGIES GMBH

A handwritten signature in black ink, appearing to read "i.V. Christian Riedel".

i.V. Christian Riedel

Leiter Qualitätsmanagement International

9. Konformitätserklärung

BEKO TECHNOLOGIES GMBH
Im Taubental 7
41468 Neuss

GERMANY

Tel: +49 2131 988-0
www.beko-technologies.com



EU-Konformitätserklärung

Wir erklären hiermit, dass die nachfolgend bezeichneten Produkte den Anforderungen der einschlägigen Richtlinien und technischen Normen entsprechen. Diese Erklärung bezieht sich nur auf die Produkte in dem Zustand, in dem sie von uns in Verkehr gebracht wurden. Nicht vom Hersteller angebrachte Teile und/oder nachträglich vorgenommene Eingriffe bleiben unberücksichtigt.

| | |
|-----------------------------------|---|
| Produktbezeichnung: | DRYPOINT® M |
| Modelle: | DM10... V21, DM20... V21, DM40... V21 |
| Spannungsvarianten: | 24VDC, 24VAC, 110VAC, 230VAC |
| Druckvarianten: | 16bar (g) bei +2 bis +70°C (DM10 ... V21 und DM20... V21) 16bar (g) bei +2 bis +60°C (DM40... V21) |
| Produktbeschreibung und Funktion: | Membrantrockner zur Drucktaupunktabsenkung von Druckluft mit Spülluftschalter |

Niederspannungs-Richtlinie 2014/35/EU

Angewandte harmonisierte Normen: EN 61010-1:2010, EN50178:1997, EN 60664-1:2007,
EN 60204-1:2006

Die Geräte mit einer Betriebsspannung von 24 VAC und VDC fallen nicht in den Anwendungsbereich der Niederspannungs-Richtlinie.

ROHS II-Richtlinie 2011/65/EU

Die Vorschriften der Richtlinie 2011/65/EU zur Beschränkung der Verwendung bestimmter gefährlicher Stoffe in Elektro- und Elektronikgeräten werden erfüllt.

Der Hersteller trägt die alleinige Verantwortung für die Ausstellung dieser Konformitätserklärung.

Unterzeichnet für und im Namen von:

Neuss, 19.01.2017

BEKO TECHNOLOGIES GMBH

i.V. Christian Riedel
Leiter Qualitätsmanagement International

9. Declaration of Conformity

9. Déclaration de Conformité

9. Conformiteitsverklaring

BEKO TECHNOLOGIES GMBH
 Im Taubental 7
 41468 Neuss
 GERMANY
 Tel: +49 2131 988-0
 www.beko-technologies.com



EC Declaration of Conformity

We hereby declare that the products indicated hereafter comply with the stipulations of the relevant directives and technical standards. This declaration only refers to products in the condition in which they have been placed into circulation. Parts which have not been installed by the manufacturer and/or modifications which have been implemented subsequently remain unconsidered.

| | |
|----------------------------------|--|
| Product designation: | DRYPOINT® M |
| Models: | DM10...V21, DM20...V21, DM40...V21 |
| Supply voltage versions: | 24VDC, 24VAC, 110VAC, 230VAC |
| Max. operating pressure: | 16bar @ +2 up to +70°C (DM10 ...V21 and DM20...V21) 16bar @ up to +2 bis +60°C (DM40...V21) |
| Product description and fuction: | Membrane dryer for compressed air pressure dew point lowering with purge air switch |

Low Voltage Directive 2006/95/EC

| | |
|--------------------|--|
| Applied standards: | EN 61010-1:2010, EN50178:1997, EN 60664-1:2007, EN 60204-1:2006 |
|--------------------|--|

The devices with working voltage of 24 VAC and VDC are not in the scope of the Low-Voltage Directive.

ROHS II-Directive 2011/65/EU

The products meet the requirements laid down in European Directive 2011/65/EU concerning the restriction of the use of certain hazardous substances in electrical and electronic devices.

The manufacturer shall have sole responsibility for issuing this declaration of conformity.

| | |
|--|------------------------------|
| | Signed for and on behalf on: |
|--|------------------------------|

Neuss, 10.04.2018

BEKO TECHNOLOGIES GMBH

i.V. Christian Riedel
 Head of Quality Management International

BEKO TECHNOLOGIES GmbH

Im Taubental 7
 D - 41468 Neuss
 Tel. +49 2131 988 0
 Fax +49 2131 988 900
 info@beko-technologies.com
 service-eu@beko-technologies.com

DE**BEKO TECHNOLOGIES LTD.**

Unit 11-12 Moons Park
 Burnt Meadow Road
 North Moons Moat
 Redditch, Worcs, B98 9PA
 Tel. +44 1527 575 778
 info@beko-technologies.co.uk

GB**BEKO TECHNOLOGIES S.à.r.l.**

Zone Industrielle
 1 Rue des Frères Rémy
 F - 57200 Sarreguemines
 Tél. +33 387 283 800
 info@beko-technologies.fr
 service@beko-technologies.fr

FR**BEKO TECHNOLOGIES B.V.**

Veenen 12
 NL - 4703 RB Roosendaal
 Tel. +31 165 320 300
 benelux@beko-technologies.com
 service-bnl@beko-technologies.com

NL**BEKO TECHNOLOGIES (Shanghai) Co. Ltd.**

Rm. 606 Tomson Commercial Building
 710 Dongfang Rd.
 Pudong Shanghai China
 P.C. 200122
 Tel. +86 21 508 158 85
 info.cn@beko-technologies.cn
 service1@beko.cn

CN**BEKO TECHNOLOGIES s.r.o.**

Na Pankraci 58
 CZ - 140 00 Praha 4
 Tel. +420 24 14 14 717 /
 +420 24 14 09 333
 info@beko-technologies.cz

CZ**BEKO Tecnológica España S.L.**

Torruella i Urpina 37-42, nave 6
 E - 08758 Cervelló
 Tel. +34 93 632 76 68
 Mobil +34 610 780 639
 info.es@beko-technologies.es

ES**BEKO TECHNOLOGIES LIMITED**

Unit 1010 Miramar Tower
 132 Nathan Rd.
 Tsim Sha Tsui Kowloon Hong Kong
 Tel. +852 5578 6681 (Hong Kong)
 +86 147 1537 0081 (China)
 tim.chan@beko-technologies.com

HK**BEKO TECHNOLOGIES INDIA Pvt. Ltd.**

Plot No.43/1 CIEEP Gandhi Nagar
 Balanagar Hyderabad
 IN - 500 037
 Tel. +91 40 23080275 /
 +91 40 23081107
 Madhusudan.Masur@bekoindia.com
 service@bekoindia.com

IN**BEKO TECHNOLOGIES S.r.l.**

Via Peano 86/88
 I - 10040 Leinì (TO)
 Tel. +39 011 4500 576
 Fax +39 0114 500 578
 info.it@beko-technologies.com
 service.it@beko-technologies.com

IT**BEKO TECHNOLOGIES K.K.**

KEIHIN THINK Building 8 Floor
 1-1 Minamiwatarida-machi
 Kawasaki-ku, Kawasaki-shi
 JP - 210-0855
 Tel. +81 44 328 76 01
 info@beko-technologies.jp

JP**BEKO TECHNOLOGIES Sp. z o.o.**

ul. Pańska 73
 PL - 00-834 Warszawa
 Tel. +48 22 314 75 40
 info.pl@beko-technologies.pl

PL**BEKO TECHNOLOGIES S.E.Asia (Thailand) Ltd.**

75/323 Soi Romklao, Romklao Road
 Sansab Minburi
 Bangkok 10510
 Tel. +66 2-918-2477
 info.th@beko-technologies.com

TH**BEKO TECHNOLOGIES CORP.**

900 Great Southwest Pkwy SW
 US - Atlanta, GA 30336
 Tel. +1 404 924-6900
 Fax +1 (404) 629-6666
 beko@bekousa.com

US

Originalanleitung in Deutsch.

Translation of the original instructions/manual. Original instructions/manual are in German.

Traduction de la notice originale. La notice originale est en allemand.

Vertaling van de oorspronkelijke instructies zijn in het Duits.

dp-m-p_ba_07-057_de_en_fr_nl_00_05

www.beko-technologies.com

